

IP67 防水ハンドヘルド ケース

WH SERIES

WATER PROOF HAND-HELD ENCLOSURE



IP67
とは

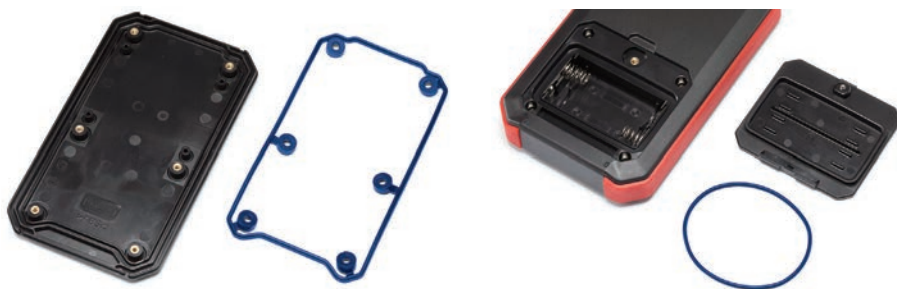
●IEC60529に基づいて規定された固形異物、水に対する電気機器の保護等級を記号で表したものです。

IP6X : 粉塵が内部に侵入しない

IPX7 : 深さ1Mに30分水没させ、水が浸入しない

シリコンガスケットによる高い防水性

- 弾力性が高く、経年劣化のしにくいシリコン製ガスケットで高い防水性を保ちます。
- カバーはインサートナット入りですので、繰返し開閉しても防水性は落ちません。
- 電池ボックスも防水構造です。
(電池ボックスタイプは単4×2本、単4×3本、単4×4本、単3×2本、単3×3本、単3×4本、単3×6本が選択可能です。)



保護性のあるサイドグリップ付

- サイドグリップは弾力性があり、滑りにくいTPE製です。
- 角部を保護する形状になっていますので、落下などの衝撃を緩和する事が出来ます。



ケース2色、サイドグリップ5色、計10パターンの色仕様が選択可能



製品使用例

WH シリーズは産業用測定器・無線通信機・コントローラー・医療機器に最適なハンドヘルドケースです。

超音波塗膜厚検出装置

写真提供 NOVOTEST (ウクライナ)



ワイヤレス温度監視測定装置

写真提供 BRESIMAR AUTOMACÃO (ポルトガル)



Sigfoxネットワーク測定器

写真提供 Simple Hardware (チェコ)



※Sigfoxの詳細についてはP1-53をご覧ください。

GPSトラッカー

写真提供 Averos (サウジアラビア)



GPS同期式パイプライン測量機

写真提供 Corrosion Instruments (オーストラリア)



保育施設用 呼吸見守りベビーセンサー

写真提供 株式会社リキッドデザインシステムズ様



ミツバチ行動データ収集装置

写真提供 Apis Technology (ポルトガル)



産業用タブレット



デジタルX線システム

写真提供 SmartRayVision (アメリカ)



ビデオ判定用自動タイミング トラッキングシステム

写真提供 FlashTiming (USA)



プラスチックケース

型番目次/
Photo
INDEX

プラスチック
ケース

キャリング
ケース

防水・防塵
樹脂ボックス

防水・防塵
アルミ/
ステンレス
ボックス

端子ボックス/
防水コネクタ/
ケーブル
グランド

アルミ
フレーム/
ヒートシンク
ケース

アルミサッシ
ケース

メタル
ケース

フリーサイズ
ケース/
フリーサイズ
パネル

ラックケース/
サブラック

棚板/
ラックパネル

電池ホルダー/
電池ボックス

アクセサリ/
機構部品

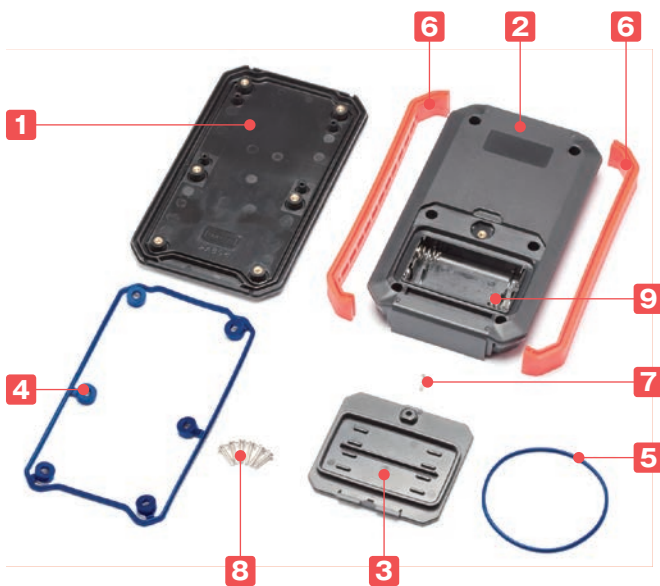
カスタム製品

技術資料/
各種ご案内



- カスタム製品 (穴加工・インクジェット印刷・表面シート製作) についてはP14-1~51をご覧ください。
- CADデータ (DXF/DWG) でご依頼いただくと**5%割引**、リピート注文品は更に**5%割引**致します。

テクニカルデータ
保護等級：IP67
使用温度範囲：-10℃~+60℃
カバー締め付けトルク： 0.2N・m~0.3N・m



- テーパー付のシャープなデザインにIP67の防水機能を備えたケースです。
- 電池構造は単4×2、単4×3、単4×4、単3×2、単3×3、単3×4、単3×6、電池無しの8タイプが選択可能です。
- エラストマ (TPE) 製サイドグリップは手に滑りにくく、耐ショック性能があり、5色から選択できます。
- 計測器・検査器・通信機・医療器等、様々なハンディタイプの機器にご利用いただけます。

構成内容

No.	名称	個数	材質	色 / 表面処理
1	上カバー	1	難燃性ABS樹脂 (UL94V-0 主成分)	オフホワイト・ブラック / シボ
2	下カバー	1	難燃性ABS樹脂 (UL94V-0 主成分)	オフホワイト・ブラック / シボ
3	電池フタ	1	難燃性ABS樹脂 (UL94V-0 主成分)	オフホワイト・ブラック / シボ
4	ガasket	1	シリコンゴム	N・F2・F3・M4タイプ：ブラック M2・M6タイプ：ブルー、F4・M3タイプ：ライトグレー
5	Oリング	1	シリコンゴム	
6	サイドグリップ	2	エラストマ	ブラック・ライトグレー・ネイビーブルー・レッド・イエロー
7	落下防止ビス (ナベM2.5×6)	1	ステンレス SUS304	無処理
8	取付ビス (ナベM2.5×10)	6	ステンレス SUS304	無処理
9	電池端子	1set	真ちゅう	ニッケルメッキ

■ 電池構造無しタイプにはNo.3、5、7、9の部品がありません。

オプション部品 (別売)

1

プラスチックケース



基板取付タッピングビス
EM-2.3
P1-124



タッピングスペーサー
TPSシリーズ
P1-123



ケーブルグランド
P5-67~75



壁付マグネット
NMGシリーズ
P13-25

電池構造

記号	N 電池構造 無	F2 単4×2本	F3 単4×3本	F4 単4×4本	M2 単3×2本	M3 単3×3本	M4 単3×4本	M6 単3×6本
構造								

色仕様

■ 実物と写真では多少色が異なります。色確認の為サンプルが必要な場合は営業部までお問い合わせ下さい。

記号	BB ブラック/ブラック	BL ブラック/ライトグレー	BN ブラック/ネイビーブルー	BR ブラック/レッド	BY ブラック/イエロー
色					
記号	WB オフホワイト/ブラック	WL オフホワイト/ライトグレー	WN オフホワイト/ネイビーブルー	WR オフホワイト/レッド	WY オフホワイト/イエロー
色					

型番目次/
Photo
INDEX

プラスチック
ケース

キャリング
ケース

防水・防塵
樹脂ボックス

防水・防塵
アルミ/
ステンレス
ボックス

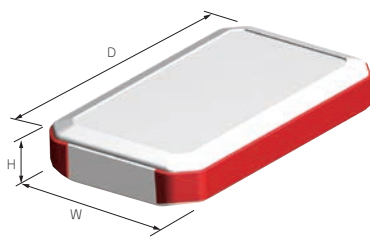
端子ボックス/
防水コネクタ/
ケーブル
グランド

アルミ
フレーム/
ヒートシンク
ケース

アルミサッシ
ケース

型番・寸法・標準価格

■ WHシリーズをご注文の際は型番末尾□□に色記号をつけて下さい。



型番	W	H	D	電池構造	自重 (g)	標準価格
WH125-20-N -□□	79	20	126	無	101.0	960
WH125-20-F2 -□□	79	20	126	単4×2	102.0	1,240
WH125-20-F3 -□□	79	20	126	単4×3	109.0	1,310
WH125-28-N -□□	79	28	126	無	119.0	1,030
WH125-28-F2 -□□	79	28	126	単4×2	121.0	1,320
WH125-28-F3 -□□	79	28	126	単4×3	127.0	1,380
WH145-20-N -□□	88	20	146	無	125.5	980
WH145-20-F4 -□□	88	20	146	単4×4	129.5	1,270
WH145-25-N -□□	88	25	146	無	137.5	1,030
WH145-25-M2-□□	88	25	146	単3×2	161.5	1,270
WH145-25-M3-□□	88	25	146	単3×3	159.5	1,310
WH145-33-N -□□	88	33	146	無	162.0	1,110
WH145-33-M2-□□	88	33	146	単3×2	180.5	1,350
WH145-33-M3-□□	88	33	146	単3×3	181.5	1,380
WH170-25-N -□□	95	25	171	無	169.0	1,310
WH170-25-M4-□□	95	25	171	単3×4	195.0	1,720
WH170-33-N -□□	95	33	171	無	191.0	1,440
WH170-33-M4-□□	95	33	171	単3×4	220.0	1,880
NEW WH190-25-N -□□	126	25	191	無	226.0	1,720
NEW WH190-25-M6-□□	126	25	191	単3×6	276.0	2,220
NEW WH190-33-N -□□	126	33	191	無	252.0	1,880
NEW WH190-33-M6-□□	126	33	191	単3×6	307.0	2,370

メタル
ケース

フリーサイズ
ケース/
フリーサイズ
パネル

ラックケース/
サブラック

機板/
ラックパネル

電池ホルダー/
電池ボックス

アクセサリ
/機構部品

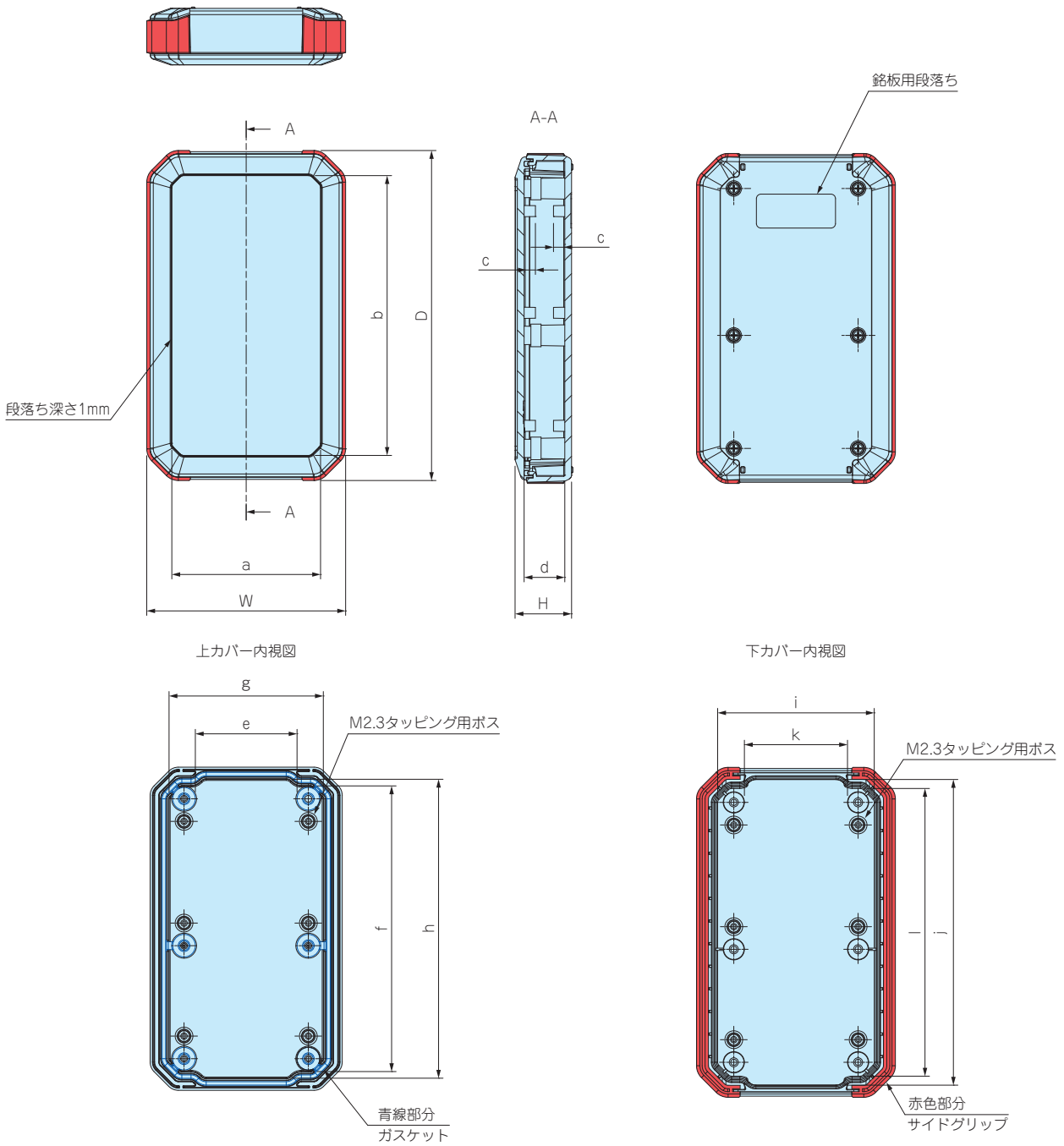
カスタム製品

技術資料/
各種ご案内

外觀寸法図

■下記図面は代表共通図です。
各製品の詳細図はホームページよりCAD・PDF図をダウンロードしてご確認ください。

WH125-20-N / WH125-28-N
WH145-20-N / WH145-25-N / WH145-33-N
WH170-25-N / WH170-33-N / WH190-25-N / WH190-33-N



型番目次/
Photo
INDEX

プラスチック
ケース

キャリング
ケース

防水・防塵
樹脂ボックス

防水・防塵
アルミ/
ステンレス
ボックス

端子ボックス/
防水コネクタ/
ケーブル
グランド

アルミ
フレーム/
ヒートシンク
ケース

アルミサッシ
ケース

メタル
ケース

フリーサイズ
ケース/
フリーサイズ
パネル

ラックケース/
サブラック

棚板/
ラックパネル

電池ホルダー/
電池ボックス

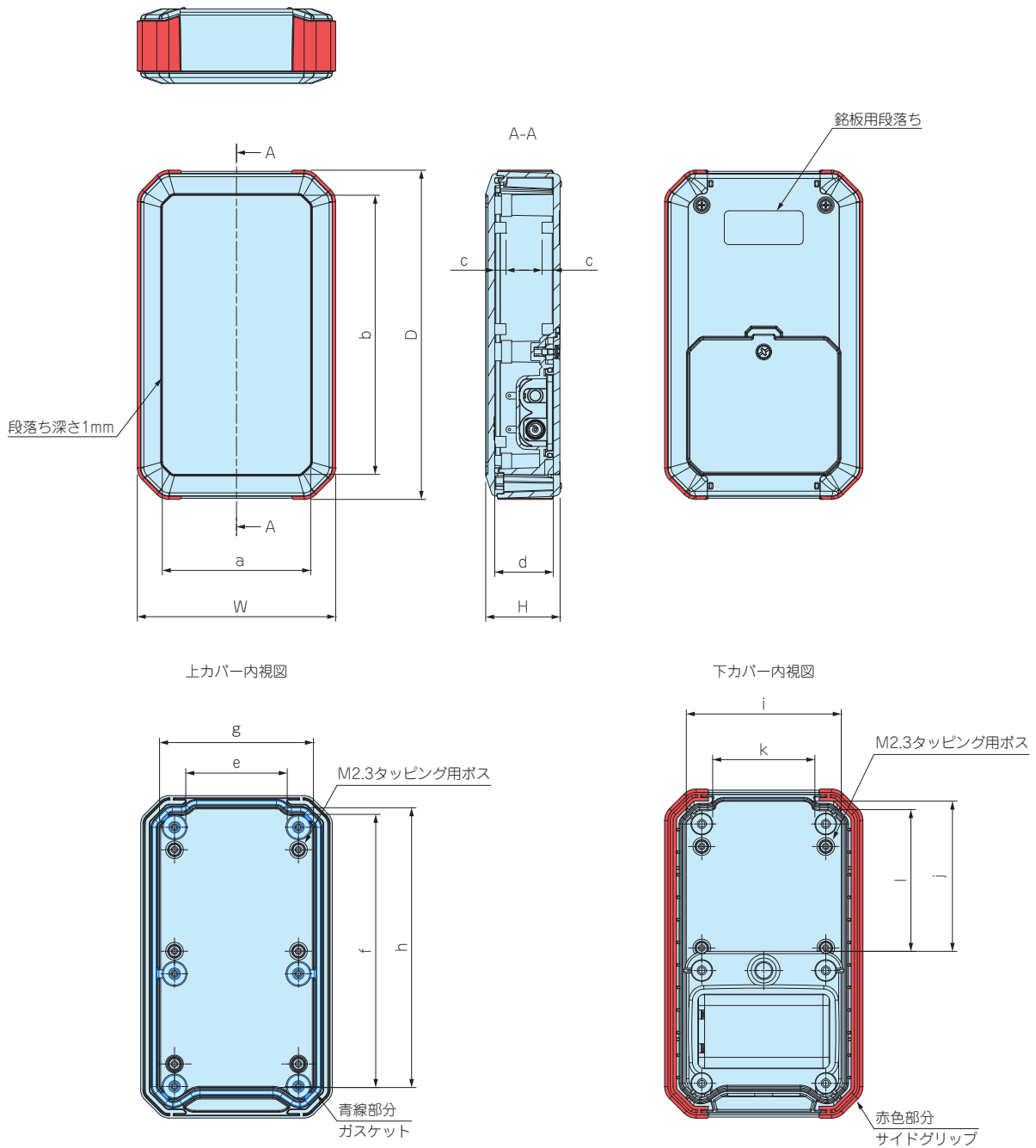
アクセサリ
/機構部品

カスタム製品

技術資料/
各種ご案内

型番	W	H	D	a	b	c	d	e	f	g	h	i	j	k	l
WH125-20-N-□□	79	20	126	58.8	105.8	4	13	39	107	60	112.6	61.6	115.8	39	108
WH125-28-N-□□	79	28	126	58.8	105.8	4	21	39	107	60	112.6	61.1	115.8	39	108
WH145-20-N-□□	88	20	146	65.8	123.8	5	13	45	125.2	68.3	132.3	69.6	135.2	45	127.6
WH145-25-N-□□	88	25	146	65.8	123.8	5	18	45	125.2	68.3	132.3	69.3	135.2	45	127.2
WH145-33-N-□□	88	33	146	65.8	123.8	5	26	45	125.2	68.3	132.3	68.7	135.2	45	126.7
WH170-25-N-□□	95	25	171	69.6	145.6	5	18	51	150	74.4	156	77.3	159.8	50.6	152
WH170-33-N-□□	95	33	171	69.6	145.6	5	26	51	150	74.4	156	76.7	159.8	50.3	151
WH190-25-N-□□	126	25	191	96	161	5	18	81	170.3	105.4	176.4	107.6	180.2	80.2	172.3
WH190-33-N-□□	126	33	191	96	161	5	26	81	170.3	105.4	176.4	107.1	180.3	79.6	171.8

WH125-20-F2 / WH125-20-F3 / WH125-28-F2 / WH125-28-F3
 WH145-20-F4 / WH145-25-M2 / WH145-25-M3 / WH145-33-M2 / WH145-33-M3
 WH170-25-M4 / WH170-33-M4 / WH190-25-M6 / WH190-33-M6



型番目次/
Photo
INDEX

プラスチック
ケース

キャリング
ケース

防水・防塵
樹脂ボックス

防水・防塵
アルミ/
ステンレス
ボックス

端子ボックス/
防水コネクタ/
ケーブル
グラブド

アルミ
フレーム/
ヒートシンク
ケース

アルミサッシ
ケース

メタル
ケース

フリーサイズ
ケース/
フリーサイズ
パネル

ラックケース/
サブラック

機板/
ラックパネル

電池ホルダー/
電池ボックス

アクセサリ
/機構部品

カスタム製品

技術資料/
各種ご案内

型番	W	H	D	a	b	c	d	e	f	g	h	i	j	k	l
WH125-20-F2-□□	79	20	126	58.8	105.8	4	13	39	104	60	107	61.6	60.4	39	56.7
WH125-20-F3-□□	79	20	126	58.8	105.8	4	13	39	104	60	107	61.6	49.9	39	46.2
WH125-28-F2-□□	79	28	126	58.8	105.8	4	21	39	104	60	107	61.1	60.4	39	56.4
WH125-28-F3-□□	79	28	126	58.8	105.8	4	21	39	104	60	107	61.1	49.9	39	46.0
WH145-20-F4-□□	88	20	146	65.8	123.8	5	13	45	120	68.3	124.1	69.6	51.7	45	47.8
WH145-25-M2-□□	88	25	146	65.8	123.8	5	18	45	120	68.3	124.1	69.3	66.6	45	62.6
WH145-25-M3-□□	88	25	146	65.8	123.8	5	18	45	120	68.3	124.1	69.3	51.6	45	47.6
WH145-33-M2-□□	88	33	146	65.8	123.8	5	26	45	120	68.3	124.1	68.7	66.6	45	62.3
WH145-33-M3-□□	88	33	146	65.8	123.8	5	26	45	120	68.3	124.1	68.7	51.6	45	47.3
WH170-25-M4-□□	95	25	171	69.6	145.6	5	18	51	147.6	74.4	150.4	77.3	71.3	50.6	67.4
WH170-33-M4-□□	95	33	171	69.6	145.6	5	26	51	147.6	74.4	150.4	76.7	71.3	50.3	67.2
WH190-25-M6-□□	126	25	191	96	161	5	18	81	167.3	105.4	170.3	107.6	89.2	80.2	85.2
WH190-33-M6-□□	126	33	191	96	161	5	26	81	167.3	105.4	170.3	107.1	89.1	79.6	84.9

IP67 ポータブル防水 ケース

WC SERIES

WATER PROOF PORTABLE CASE



IP67
とは

●IEC60529に基づいて規定された固形異物、水に対する電気機器の保護等級を記号で表したものです。

IP6X : 粉塵が内部に侵入しない

IPX7 : 深さ1Mに30分水没させ、水が浸入しない

TPEとシリコンガスケットによる高い防水性

- カバーはABSとTPEが一体成型で、隙間のない構造なので防水性に優れています。電池ボックスには経年劣化しにくいシリコン製ガスケットを使用しております。
- インサートナット入りですので、繰り返し開閉しても防水性は落ちません。



側面が保護性のあるTPE製

- 側面が弾力性のあるTPE製なので、手に馴染み滑りにくく、落下の衝撃を和らげます。



3種類の色仕様から選択可能



製品使用例

WCシリーズはリモコン、RFID タグ、小型 GPS、無線機、簡易測定器に最適なポータブルケースです。

構造物AI打検システム異音検知器

写真提供 国立研究開発法人 産業技術総合研究所様



同時通話型送受信機

写真提供 KNOP ELEKTRONIK (デンマーク)



GPS搭載送信トリガー

写真提供 東京電気技術工業株式会社様



LPWA(低消費電力・遠距離通信)送受信機



操作面はクリックエンボス付表面シートにより、防水する事が可能です。

操作面・スイッチ部に穴加工をした時点で防水性は失われます。

操作面・スイッチ部を防水する場合は、クリックエンボス付の表面シートやメンブレンキーパッドを貼付けてご利用下さい。

タカチでは、低インシャルコストで表面シートを製作する事が可能です。



ケースの穴加工・インクジェット印刷・
表面シート製作などのお問い合わせは
営業部へ

TEL.048-222-7640

E-mail: custom@takachi-el.co.jp



タカチのメリット1

インクジェット印刷により、データでの印刷が可能。製版代が不要です。

タカチのメリット2

シートをNCカッティングマシンで切取るので、抜型製作費用が不要です。

タカチのメリット3

クリックエンボス（突起形状のボタン）を作る金型をタカチ独自製法にて製作、通常金型の半額程度で製作可能。

タカチのメリット4

短納期です。エンボス加工無し：**受注7日後**発送 / エンボス加工付き：**受注15日後**発送

1

プラスチックケース

型番目次/
Photo
INDEXプラスチック
ケースキャリング
ケース防水・防塵
樹脂ボックス防水・防塵
アルミ/
ステンレス
ボックス端子ボックス/
防水コネクタ/
ケーブル
グラウンドアルミ
フレーム/
ヒートシンク
ケースアルミサッシ
ケースメタル
ケースフリーサイズ
ケース/
フリーサイズ
パネルラックケース/
サブラック棚板/
ラックパネル電池ホルダー/
電池ボックスアクセサリ
/機構部品

カスタム製品

技術資料/
各種ご案内



IP67

- カスタム製品 (穴加工・インクジェット印刷・表面シート製作) についてはP14-1~51をご覧ください。
- CADデータ (DXF/DWG) でご依頼いただくと**5%割引**、リピート注文品は更に**5%割引**致します。

テクニカルデータ

保護等級：IP67
使用温度範囲：-10℃~+50℃
カバー締め付けトルク：
0.06N・m~0.08N・m

- IP67の防水機能を備えた小型のプラスチックケースです。
- 側面が弾力性のあるエラストマ (TPE) 製なので、手に馴染み滑りにくく、落下の衝撃を和らげます。
- リモコン、無線機、簡易測定器等、小型の機器にご利用いただけます。
- コイン電池 (CR2032) が入るスペース付とスペースなしの2機種あり、スペース付のタイプは付属の端子を基板にはんだ付けしてご利用下さい。
- 4サイズ7機種、3タイプの色仕様からお選びいただけます。
- コイン電池ボックスの作製手順はP1-38をご参照下さい。

電池収納スペースなしタイプ

電池収納スペースありタイプ



構成内容

No.	名称	個数	材質	色 / 表面処理
1	上カバー	1	ABS樹脂 (UL94HB)、エラストマ	ブラック、ブラック・ブラック、マリンブルー・ホワイト、ライトグレー / シボ
2	下カバー	1	ABS樹脂 (UL94HB)、エラストマ	ブラック、ブラック・ブラック、マリンブルー・ホワイト、ライトグレー / シボ
3	電池カバー	1	ABS樹脂 (UL94HB)	ブラック・ホワイト / シボ
4	電池端子	1set	ステンレス SUS304	ニッケルメッキ
5	Oリング	1	シリコンゴム	ブラック
6	取付ビス (ナベM1.6×7)	7	ステンレス SUS304	無処理

オプション部品 (別売)



WC用基板
WCPBシリーズ
P1-40

ストラップ
STPSシリーズ
P1-51

基板取付タッピングビス
EM-1.6
P1-124

壁付マグネット
NMGシリーズ
P13-25

コイン電池ボックスの作製手順

1

プラスチックケース

型番目次/
Photo
INDEX

プラスチック
ケース

キャリング
ケース

防水・防塵
樹脂ボックス

防水・防塵
アルミ/
ステンレス
ボックス

端子ボックス/
防水コネクタ/
ケーブル
グランド

アルミ
フレーム/
ヒートシンク
ケース

アルミサッシ
ケース

メタル
ケース

フリーサイズ
ケース/
フリーサイズ
パネル

ラックケース/
サブラック

機板/
ラックパネル

電池ホルダー/
電池ボックス

アクセサリ/
機構部品

カスタム製品

技術資料/
各種ご案内



付属の電池端子を基板に実装

ケース上カバーに基板を取付け

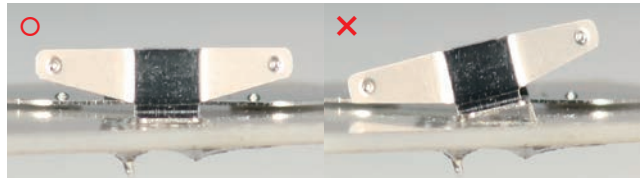
コイン電池ボックス完成



■ 電池カバー裏面には電池の逆挿しを防止する刻印があります。

注意

■ 電池端子を実装する際は、基板に対して平行になるように取り付けて下さい。斜めに取り付けてしまいますと、電池が取り外せなくなる恐れがありますのでご注意下さい。又、基板を製作する際は1mmの基板をご使用下さい。1mm以上の基板は電池が入らなくなりますのでご注意下さい。



電池構造

記号	N	C
	電池構造 無	CR2032×1個
電池構造		

色仕様

記号	B B	B M	W L
	ABS	ブラック	ブラック
エラストマ	ブラック	マリンプルー	ライトグレー
色			

型番・寸法・標準価格

■ WCシリーズをご注文の際は型番末尾 □□ に色記号をつけて下さい。

型番	W	H	D	電池構造	自重(g)	標準価格
WC72-15-N-□□	43	15.5	72	無	18.5	580
WC72-15-C-□□	43	15.5	72	CR2032	22	760
NEW WC72-21-N-□□	43	21.5	72	無	22	650
NEW WC72-21-C-□□	43	21.5	72	CR2032	25.5	800
WC90-15-N-□□	44.2	15.7	90	無	23	610
WC90-15-C-□□	44.2	15.7	90	CR2032	26.5	780
NEW WC90-21-N-□□	44.2	21.7	90	無	27	660

外觀寸法図

■ 下記図面は代表共通図です。
各製品の詳細図はホームページよりCAD・PDF図をダウンロードしてご確認下さい。

WC72-15-N / WC72-21-N
WC90-15-N / WC90-21-N

プラスチックケース

型番目次/
Photo
INDEX

プラスチック
ケース

キャリング
ケース

防水・防塵
樹脂ボックス

防水・防塵
アルミ/
ステンレス
ボックス

端子ボックス/
防水コネクタ/
ケーブル
グランド

アルミ
フレーム/
ヒートシンク
ケース

アルミサッシ
ケース

メタル
ケース

フリーサイズ
ケース/
フリーサイズ
パネル

ラックケース/
サブラック

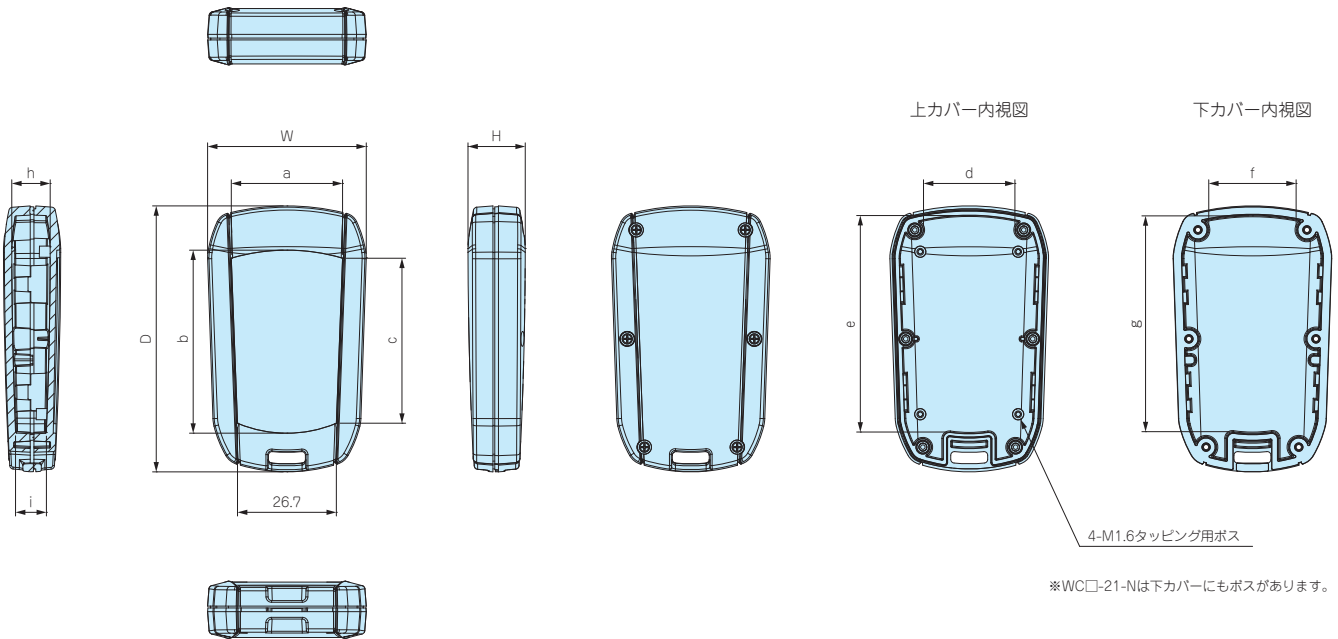
棚板/
ラックパネル

電池ホルダー/
電池ボックス

アクセサリ
/機構部品

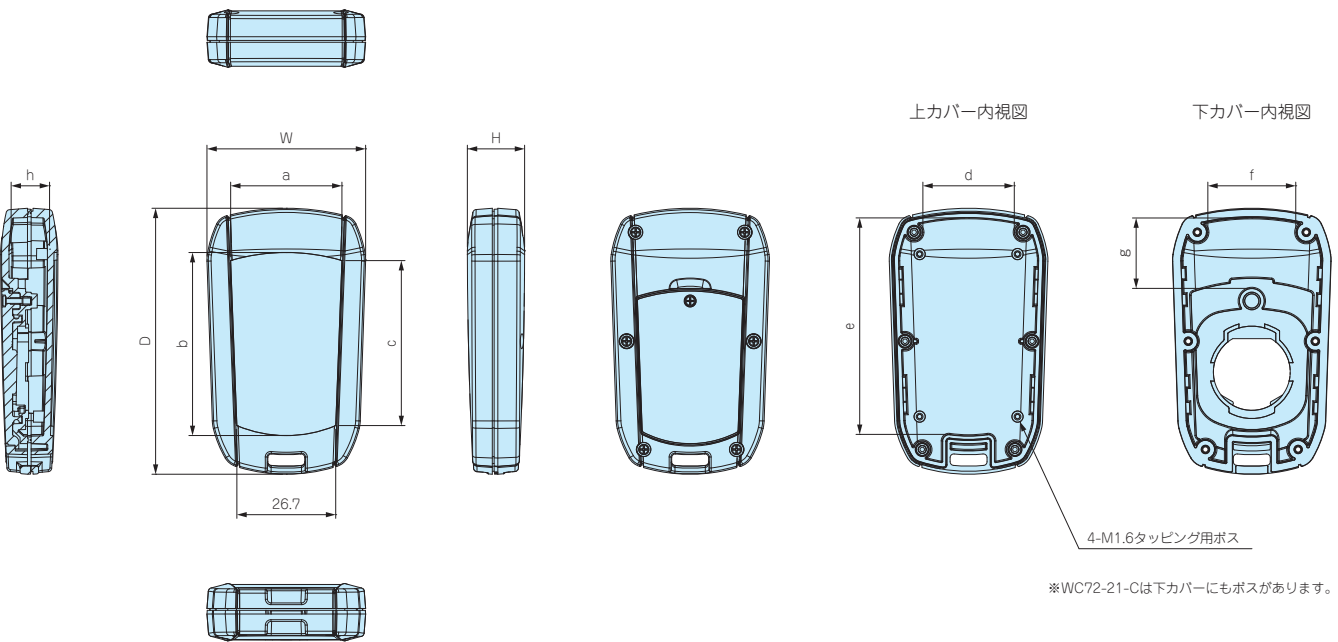
カスタム製品

技術資料/
各種ご案内



型番	W	H	D	a	b	c	d	e	f	g	h	i
WC72-15-N-□□	43	15.5	72	30.1	49.5	44.7	24.7	58.6	23.6	58.4	10.4	8.3
WC72-21-N-□□	43	21.5	72	30.1	49.5	44.7	24.7	58.6	23	56.3	16.3	14.3
WC90-15-N-□□	44.2	15.7	90	31.4	67.5	62.7	26.1	76.6	25	76.4	10.4	8.3
WC90-21-N-□□	44.2	21.7	90	31.4	67.5	62.7	26.1	76.6	24.4	74.3	16.4	14.3

WC72-15-C / WC72-21-C
WC90-15-C



型番	W	H	D	a	b	c	d	e	f	g	h
WC72-15-C-□□	43	15.5	72	30.1	49.5	44.7	24.7	58.6	23.8	19	10.4
WC72-21-C-□□	43	21.5	72	30.1	49.5	44.7	24.7	58.6	23	17.3	16.3
WC90-15-C-□□	44.2	15.7	90	31.4	67.5	62.7	26.1	76.6	25	36.9	10.4

WCPB SERIES

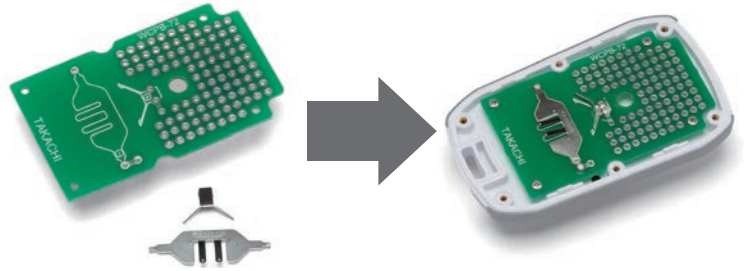
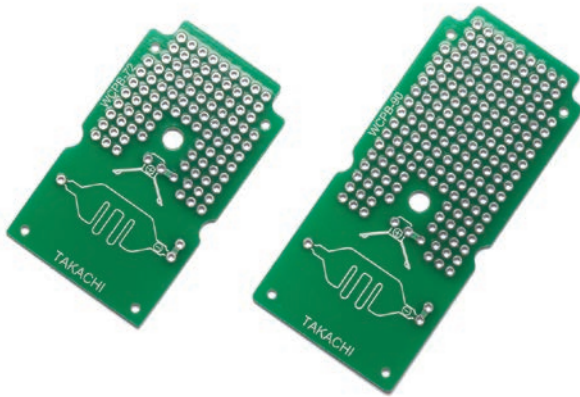
WCシリーズ用基板

1

プラスチックケース

- WCシリーズに実装できる専用の基板です。試作や小ロット製作の際にご利用下さい。
- 材質はガラスエポキシ (FR-4) で両面スルーホール、2.54mmピッチの基板です。
- WCシリーズに付属の電池端子を差し込むための穴があります。又、端子の向きを正しくセットするためのシルク印刷付です。

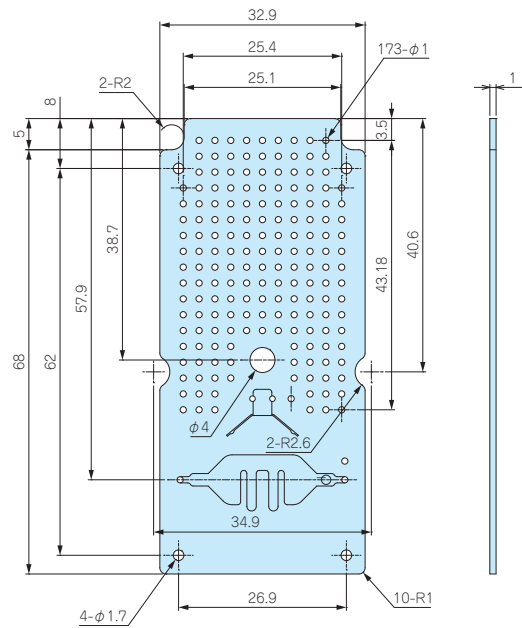
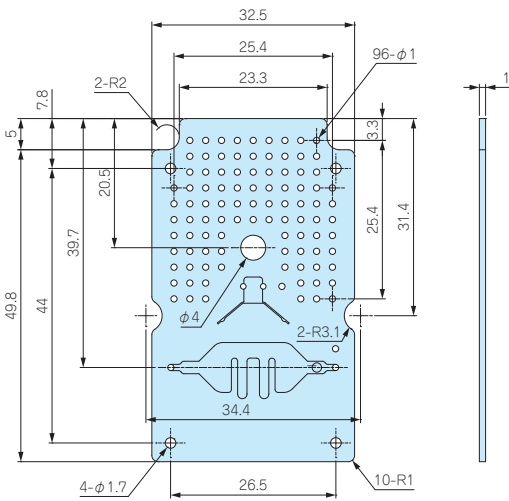
WCシリーズに付属している電池端子を差し込んでハンダ付けできます



■ 製品のCADデータはホームページよりダウンロード可能です。

WCPB-72

WCPB-90



※ケース取付穴部(4-φ1.7)にはハンダ処理していません。

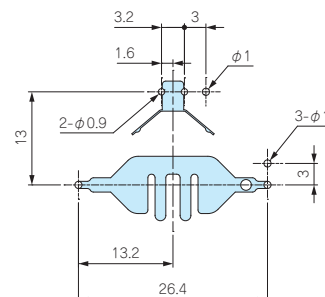
構成内容

名称	個数	材質	色 / 表面処理
基板	1	ガラスエポキシ (FR-4) t1.0	スルーホール 鉛フリーハンダ レジスト
取付ビス (ナベタッピングM1.6×4)	4	鉄	三価クロメート

型番・標準価格

型番	適合ケース	標準価格
WCPB-72	WC72-15-C	350
	WC72-21-C	
WCPB-90	WC90-15-C	370

シルク印刷部詳細



型番目次/
Photo
INDEX

プラスチック
ケース

キャリング
ケース

防水・防塵
樹脂ボックス

防水・防塵
アルミ/
ステンレス
ボックス

端子ボックス/
防水コネクタ/
ケーブル
グラウンド

アルミ
フレーム/
ヒートシンク
ケース

アルミサッシ
ケース

メタル
ケース

フリーサイズ
ケース/
フリーサイズ
パネル

ラックケース/
サブラック

機板/
ラックパネル

電池ホルダー/
電池ボックス

アクセサリ
/機構部品

カスタム製品

技術資料/
各種ご案内

WSC SERIES 傾斜プラスチックケース



安全防水構造



プラスチックケース

型番目次/
Photo
INDEXプラスチック
ケースキャリング
ケース防水・防塵
樹脂ボックス防水・防塵
アルミ/
ステンレス
ボックス端子ボックス/
防水コネクタ/
ケーブル
グランドアルミ
フレーム/
ヒートシンク
ケースアルミサッシ
ケースメタル
ケースフリーサイズ
ケース/
フリーサイズ
パネルラックケース/
サブラック棚板/
ラックパネル電池ホルダー/
電池ボックスアクセサリ
/機構部品

カスタム製品

技術資料/
各種ご案内

人間工学に基づいた傾斜角と流線形デザイン

WSCシリーズは、デスクトップ操作に適した傾斜ケースです。

傾斜角は視認性の良い13度と18度の機種を用意しており、用途に合わせてご選択頂けます。

また、側面・底面は手に持ちやすい流線形デザインとなっており、ハンドヘルド型の機器としても利用可能です。

13度と18度の2タイプ



様々な環境で使用可能なIP67防水・防塵構造

弾力性が高く、劣化しにくいシリコンガスケットで高い防水性を保ちます。

カバーはインサートナット入りですので、繰り返し開閉しても防水性は落ちません。



製品使用例

医療用測定器・医療用コントローラー



電子カード読み取り端末



通信・ネットワーク機器



操作面・スイッチ部の防水について

- 操作面・スイッチ部に穴加工をした時点で防水性は失われます。
- 操作面・スイッチ部を防水する場合は、メンブレンキーパッド・クリックエンボスシートを貼付けてご利用下さい。



ケーブル・配線出口の防水について

- ケーブル・配線出口の防水はオプションのケーブルグランドをご利用下さい。
- ケーブルグランドはカタログP5-67～75をご覧ください。



1

プラスチックケース

型番目次/
Photo
INDEXプラスチック
ケースキャリング
ケース防水・防塵
樹脂ボックス防水・防塵
アルミ/
ステンレス
ボックス端子ボックス/
防水コネクタ/
ケーブル
グランドアルミ
フレーム/
ヒートシンク
ケースアルミサッシ
ケースメタル
ケースフリーサイズ
ケース/
フリーサイズ
パネルラックケース/
サブラック棚板/
ラックパネル電池ホルダー/
電池ボックスアクセサリ/
機構部品

カスタム製品

技術資料/
各種ご案内



- カスタム製品 (穴加工・インクジェット印刷・表面シート製作) についてはP14-1~51をご覧ください。
- CADデータ (DXF/DWG) でご依頼いただくと5%割引、リピート注文品は更に5%割引致します。

テクニカルデータ
保護等級：IP67
使用温度範囲：-10℃~+60℃
カバー締め付けトルク： 0.2N・m~0.3N・m



- 操作面が傾斜形状のためデスクトップ型のコントローラー・測定器に最適です。また、側面・底面が流線形なのでハンドヘルドの機器としても利用可能です。
- IP67の高い防水性があり、液体（プラスチックに影響の無い）のかかる場所の医療機器や研究機器、屋外に持ち運びをする操作機器にご利用頂けます。

構成内容

No.	名称	個数	材質	色 / 表面処理
1	カバー	1	難燃性ABS (UL94V-0 主成分)	オフホワイト・ブラック / シボ
2	ベース	1	難燃性ABS (UL94V-0 主成分)	オフホワイト・ブラック / シボ
3	ガスケット	1	シリコンゴム	ブラック
4	取付ビス (バインドM2.5×8)	4	ステンレス	無処理
5	貼付ゴム足	4	ポリウレタン	透明

オプション部品 (別売)



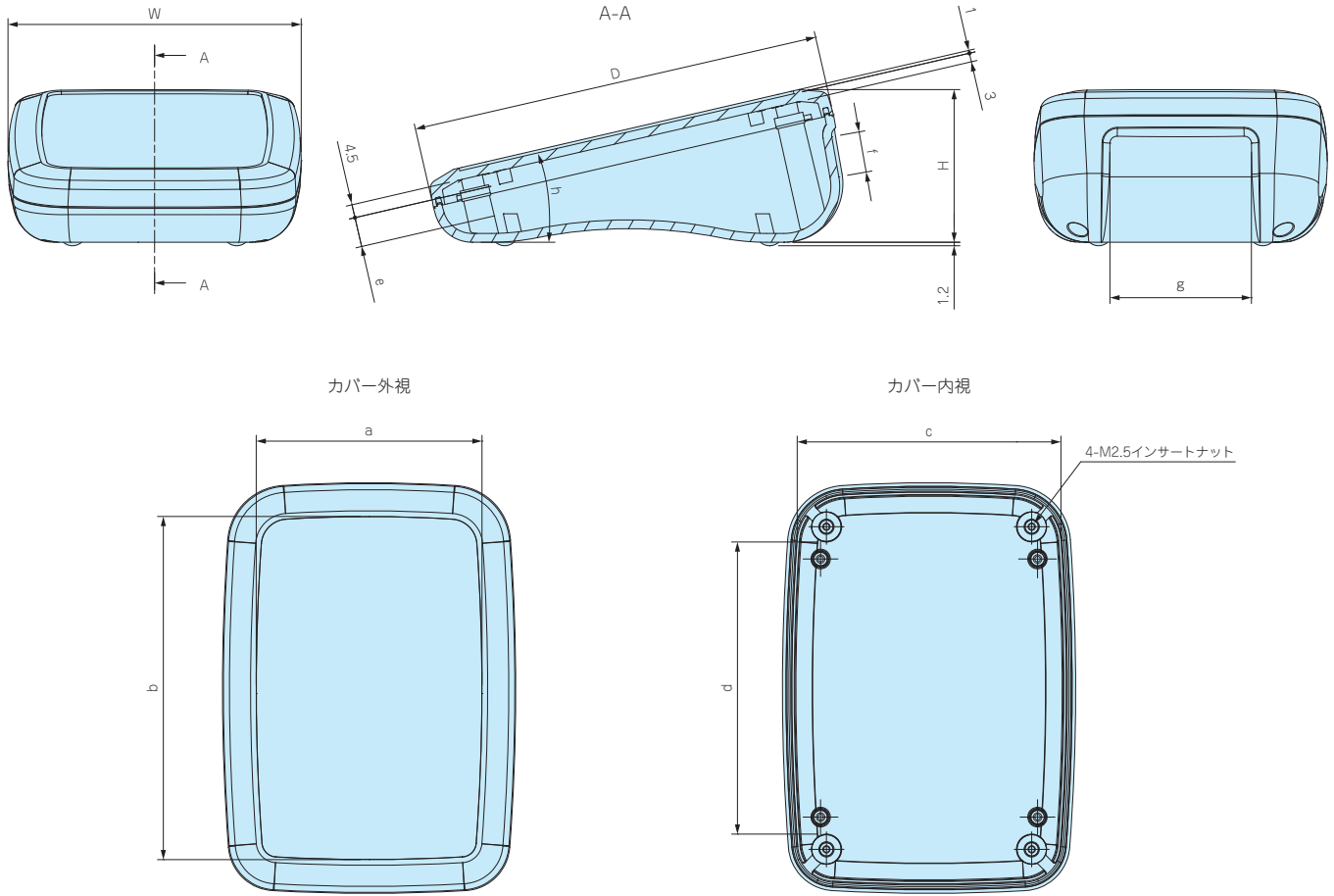
基板取付タッピングビス
EMシリーズ P1-124

ヘキサロピュラビス
MRシリーズ P3-16

ケーブルグラウンド
P5-67~75

外觀寸法図

■ 下記図面は代表共通図です。
各製品の詳細図はホームページよりCAD・PDF図をダウンロードしてご確認ください。



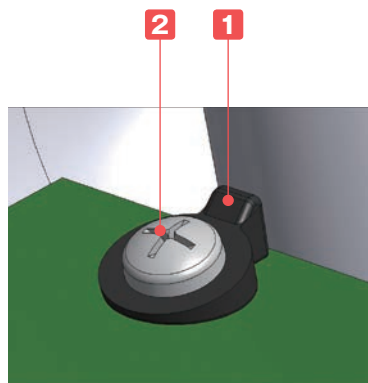
型番・寸法・標準価格

型番		寸法										操作面角度	標準価格
● オフホワイト	● ブラック	W	D	H	a	b	c	d	e	f	g	h	
NEW WSC10-14-5W	NEW WSC10-14-5B	100	140	52	77	117	87	100	10	13.9	48.2	13°	1,270
NEW WSC10-14-7W	NEW WSC10-14-7B	100	140	72	77	117	87	100	22	27.4	48.2	18°	1,380
NEW WSC14-14-5W	NEW WSC14-14-5B	140	140	52	117	117	128	100	10	13.8	80.5	13°	1,620
NEW WSC14-14-7W	NEW WSC14-14-7B	140	140	72	117	117	128	100	22	27.4	80.5	18°	1,730
NEW WSC18-14-5W	NEW WSC18-14-5B	175	140	52	152	117	163	95	11.3	13.8	103.5	13°	1,950
NEW WSC18-14-7W	NEW WSC18-14-7B	175	140	72	152	117	163	95	23.7	27.4	103.5	18°	2,100

WSP-M2.3

傾斜スペーサー

★★ NEW



■ WSCシリーズはベース側の基板取付ボスが金型構造上斜めとなる為、取付ビスも斜めとなり、ビスと基板の間に隙間が発生します。隙間を気にされる場合は、傾斜スペーサーをご使用ください。ベース側用にEM-2.3-8タッピングビス、カバー側用にEM-2.3タッピングビス(P1-124)をご用意しています。



構成内容

No.	名称	個数	材質	色 / 表面処理
1	傾斜スペーサー	4	POM	ブラック
2	取付ビス (ナベタッピングM2.3×8)	4	鉄	三価クロメート

■ 締付トルク 0.1N・m

型番・標準価格

型番	適合ケース	入数	標準価格 / 袋
NEW WSP-M2.3	WSCシリーズ (ベース側ボス用)	各4 / 袋	190

型番目次/
Photo
INDEX

プラスチック
ケース

キャリング
ケース

防水・防塵
樹脂ボックス

防水・防塵
アルミ/
ステンレス
ボックス

端子ボックス/
防水コネクタ/
ケーブル
グラブド

アルミ
フレーム/
ヒートシンク
ケース

アルミサッシ
ケース

メタル
ケース

フリーサイズ
ケース/
フリーサイズ
パネル

ラックケース/
サブラック

機板/
ラックパネル

電池ホルダー/
電池ボックス

アクセサリ
/ 機構部品

カスタム製品

技術資料/
各種ご案内

キャリングケース



型番目次/
Photo
INDEX

プラスチック
ケース

キャリング
ケース

防水・防塵
樹脂ボックス

防水・防塵
アルミ/
ステンレス
ボックス

端子ボックス/
防水コネクタ/
ケーブル
グラウンド

アルミ
フレーム/
ヒートシンク
ケース

アルミサッシ
ケース

メタル
ケース

フリーサイズ
ケース/
フリーサイズ
パネル

ラックケース/
サブラック

棚板/
ラックパネル

電池ホルダー/
電池ボックス

アクセサリ
/機構部品

カスタム製品

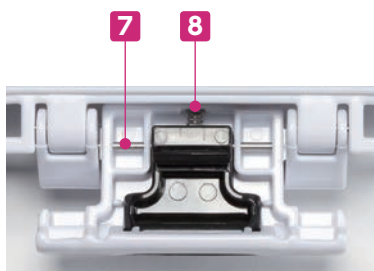
技術資料/
各種ご案内



- スタイリッシュなコンパクトサイズで持ち運びがしやすい防水ポータブルケースです。
- サイドにスリット穴が付いており、ストラップやベルトを通す事が可能です。
- 携帯電話・無線機器・ポータブルオーディオなどの小型電子機器の収納に適しています。



テクニカルデータ
保護等級：IP65
使用温度範囲：-20℃～60℃



ラッチ (ロック部分) 詳細



ヒンジ側サイド面

● ストラップの取付け・使用方法



使用法1 ハンディストラップ



先端のクリップを差込んで取付け



使用法2 ベルト等に通し、締付け固定



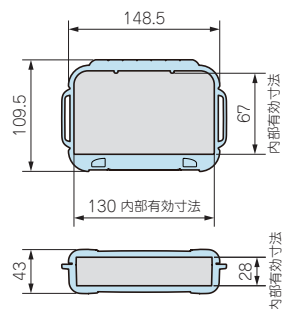
構成内容

No.	名称	材質
1	カバー・ベース	ポリカーボネート
2	固定ネット	シリコンゴム
3	ロックレバー	ポリカーボネート
4	コーナーガード	エラストマ
5	防水パッキン	エラストマ
6	ストラップ	ナイロン・66ナイロン
7	ピン	ステンレス
8	スプリング	ステンレス
9	内圧調整バルブ※	66ナイロン・PTFE

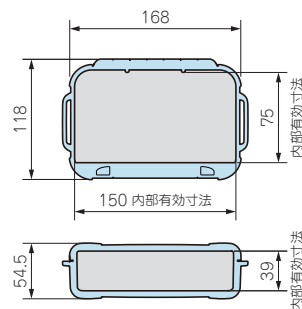
※内圧調整バルブは、内部に空気を通し水を通さないメンブレンフィルターが内蔵されており、気圧の変化によりケースが開かなくなる現象や、温度の寒暖差による水分の引込現象を防ぎます。

■ 各製品の詳細図はホームページよりCAD・PDF図をダウンロードしてご確認ください。

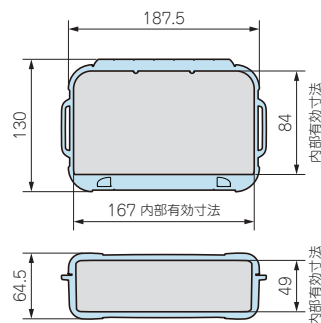
NANO 310



NANO 320



NANO 330



型番・寸法・標準価格

型番					外形寸法			有効寸法 (内部)			自重 (g)	標準価格
●ブラック	●ホワイト	●クリアー	●ライム	●マリン	W	D	H	w	d	h		
NANO310B	NANO310W	NANO310C	NANO310L	NANO310M	148.5	109.5	43	130	67	28	265	▲4,430
NANO320B	NANO320W	NANO320C	NANO320L	NANO320M	168	118	54.5	150	75	39	350	▲5,070
NANO330B	NANO330W	NANO330C	NANO330L	NANO330M	187.5	130	64.5	167	84	49	450	▲5,730

▲は値上げした製品です。

電子機器・通信機器としてのご利用も可能です。

タッピングビスを使用し、電子機器基板の取付けも可能です。
ポール・電柱取付けの通信機器としてもご利用頂けます。



オプション部品



アルミパネル NKAPシリーズ P2-21



基板用タッピングビス MTシリーズ P2-21



銘板ステッカー NKSTシリーズ P2-27



型番目次/
Photo
INDEX

プラスチック
ケース

キャリング
ケース

防水・防塵
樹脂ボックス

防水・防塵
アルミ/
ステンレス
ボックス

端子ボックス/
防水コネクタ/
ケーブル
グラウンド

アルミ
フレーム/
ヒートシンク
ケース

アルミサッシ
ケース

メタル
ケース

フリーサイズ
ケース/
フリーサイズ
パネル

ラックケース/
サブラック

棚板/
ラックパネル

電池ホルダー/
電池ボックス

アクセサリ/
機構部品

カスタム製品

技術資料/
各種ご案内

AW・AWN・AWP型 防水アルミケース

AW・AWN・AWPシリーズはIP67の高い防水性と放熱効果を兼ね備えた高性能アルミケースです。全34サイズで、スタンダード・フランジ付・シールド対策型・プロテクター付タイプが選択可能です。屋外用LED電源、産業用カメラ・コントローラー、測定機など、防水・熱対策が必要な機器に最適です。

製品使用例

センサ測定表示器

写真提供 ワッティー株式会社様



硬度計測器

写真提供 DEMEQ SRL (アルゼンチン)

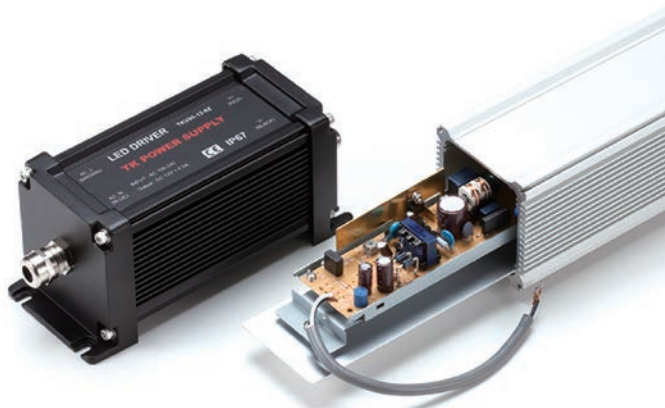


ラジオコントロール起爆スイッチ

写真提供 CODETEL(フランス)



屋外用LED電源装置



光学位相検出器開発キット

写真提供 Broadcom Limited. (アメリカ)



防水・防塵アルミ/ステンレスボックス

型番目次/
Photo
INDEX

プラスチック
ケース

キャリング
ケース

防水・防塵
樹脂ボックス

防水・防塵
アルミ/
ステンレス
ボックス

端子ボックス/
防水コネクタ/
ケーブル
グラウンド

アルミ
フレーム/
ヒートシンク
ケース

アルミサッシ
ケース

メタル
ケース

フリーサイズ
ケース/
フリーサイズ
パネル

ラックケース/
サブラック

棚板/
ラックパネル

電池ホルダー/
電池ボックス

アクセサリ/
機構部品

カスタム製品

技術資料/
各種ご案内

FBGデータロガー

写真提供 長野計器株式会社様



3Gモデムレポート機能付データロガー

写真提供 mSolution(香港)



ピンホール探知機

写真提供 株式会社サンコウ電子研究所様



放電活動リモート検出装置

写真提供 ndb Technologies inc (カナダ)



DCコンバーター



AW・AWNシリーズが1mm単位のフリーサイズで制作可能です。

- 奥行寸法が**50mm~700mmまで1mm単位**で自由に指定可能なフリーサイズケースです。
- 納期は受注確認後、**実働2日目**に発送いたします。
- お客様オリジナルサイズの電源ボックス、コントロールボックスが**1台から短納期**で制作できます。
- ▶詳細はカタログ**P9-31~38**をご参照ください。



防水・防塵
アルミ/ステンレス
ボックス

型番目次/
Photo
INDEX

プラスチック
ケース

キャリング
ケース

防水・防塵
樹脂ボックス

防水・防塵
アルミ/
ステンレス
ボックス

端子ボックス/
防水コネクタ/
ケーブル
グラウンド

アルミ
フレーム/
ヒートシンク
ケース

アルミサッシ
ケース

メタル
ケース

フリーサイズ
ケース/
フリーサイズ
パネル

ラックケース/
サブラック

棚板/
ラックパネル

電池ホルダー/
電池ボックス

アクセサリ/
機構部品

カスタム製品

技術資料/
各種ご案内



シールド
対策製品



防水・防塵アルミ／ステンレスボックス

型番目次/
Photo
INDEX

プラスチック
ケース

キャリング
ケース

防水・防塵
樹脂ボックス

防水・防塵
アルミ/
ステンレス
ボックス

端子ボックス/
防水コネクタ/
ケーブル
グランド

アルミ
フレーム/
ヒートシンク
ケース

アルミサッシ
ケース

メタル
ケース

フリーサイズ
ケース/
フリーサイズ
パネル

ラックケース/
サブラック

棚板/
ラックパネル

電池ホルダー/
電池ボックス

アクセサリ
/機構部品

カスタム製品

技術資料/
各種ご案内

- カスタム製品 (穴加工・シルク印刷・表面シート製作) についてはP14-1~51をご覧ください。
- CADデータ (DXF/DWG) でご依頼いただくと**5%割引**、リピート注文品は更に**5%割引**致します。

- IP67の防水性と放熱効果を兼ね備えたアルミケースです。ノーマル型とシールド型が選択可能です。
- ボディーフレームはヒートシンク形状のアルミ押出材で、パネルはアルミダイキャスト製の為、とても頑丈な構造です。
- ボディーフレーム内部には差込溝が付いており、基板やシャーシをスライドさせ入れる事が出来ます。
- 測定器、電源装置、コントロールボックス、産業用カメラなどにご利用頂けます。
- お客様のご指定で製作できるフリーサイズケースはP9-33~34のAWNシリーズをご覧ください。

テクニカルデータ
保護等級: IP67
使用温度範囲: -40℃~+105℃
締め付けトルク: 1.0N・m

構成内容

No.	名称	個数	材質	色 / 表面処理
1	パネル	2	アルミダイキャスト ADC12	メタリックグレー・ブラック / 粉体塗装
2	ボディーフレーム	1	アルミ押出材 A6063S-T5	シルバーアルマイト・ブラックアルマイト
3	ガスケット	2	シリコンゴム	ブラック
4	取付ビス (パインド)	8	ステンレス	無処理
5	ゴム足	4	ポリウレタン	ブラック



ノーマル型 - N タイプ



ノーマル型 - N タイプ 色仕様

メタリックグレー / シルバー

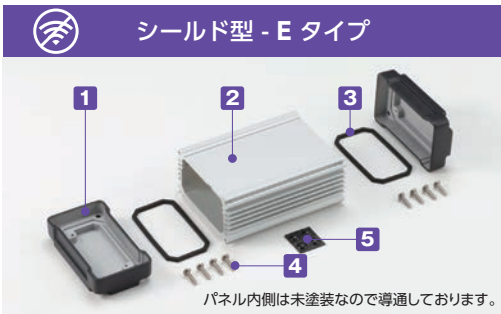
N G S

ブラック / シルバー

N B S

ブラック / ブラック

N B B



シールド型 - E タイプ



シールド型 - E タイプ 色仕様

シルバー / シルバー

E S S

ブラック / シルバー

E B S

ブラック / ブラック

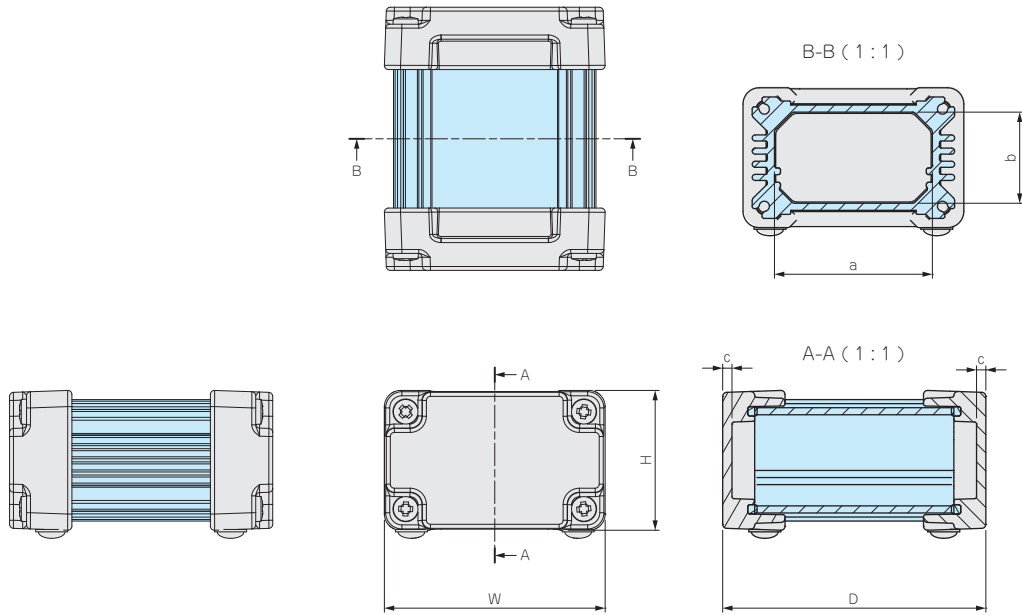
E B B

パネル内側は未塗装なので導通しております。

外觀寸法図

■下記図面は代表共通図です。

各製品の詳細図はホームページよりCAD・PDF図をダウンロードしてご確認ください。



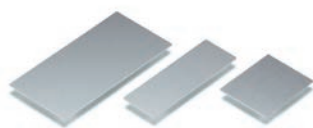
型番・寸法・標準価格

■ご注文の際は型番末尾□□□に色記号を付けて下さい。

型番	W	H	D	a	b	c	自重 (g)	標準価格
AWN 5-4- 7□□□	54.6	34.6	65	39	22.5	2.3	118.5	▲2,020
AWN 5-4- 9□□□	54.6	34.6	85	39	22.5	2.3	139	▲2,070
AWN 5-4-11□□□	54.6	34.6	110	39	22.5	2.3	165	▲2,140
AWN 5-4-14□□□	54.6	34.6	135	39	22.5	2.3	191.5	▲2,190
AWN 7-7- 8□□□	65.8	65.8	80	47	51	2.5	272.5	▲2,680
AWN 7-7-11□□□	65.8	65.8	110	47	51	2.5	328	▲2,820
AWN 7-7-15□□□	65.8	65.8	150	47	51	2.5	402.5	▲2,970
AWN 7-7-20□□□	65.8	65.8	200	47	51	2.5	495	▲3,210
AWN 7-7-25□□□	65.8	65.8	250	47	51	2.5	588	▲3,470
AWN 8-5- 9□□□	80.8	45.8	90	62	31	2.5	259.5	▲2,610
AWN 8-5-12□□□	80.8	45.8	115	62	31	2.5	300.5	▲2,730
AWN 8-5-14□□□	80.8	45.8	140	62	31	2.5	342	▲2,810
AWN 8-5-18□□□	80.8	45.8	175	62	31	2.5	399.5	▲2,970
AWN 9-9-10□□□	86.3	86.3	100	66.5	66.5	3	521.5	▲3,610
AWN 9-9-13□□□	86.3	86.3	125	66.5	66.5	3	594.5	▲3,780
AWN 9-9-17□□□	86.3	86.3	170	66.5	66.5	3	725.5	▲4,110
AWN 9-9-22□□□	86.3	86.3	220	66.5	66.5	3	871.5	▲4,460
AWN 9-9-28□□□	86.3	86.3	275	66.5	66.5	3	1,032	▲4,870
AWN11-6-11□□□	106.3	56.3	110	86.5	36.5	3	479.5	▲3,530
AWN11-6-15□□□	106.3	56.3	150	86.5	36.5	3	578	▲3,760
AWN11-6-19□□□	106.3	56.3	190	86.5	36.5	3	676.5	▲4,020
AWN11-6-24□□□	106.3	56.3	240	86.5	36.5	3	800	▲4,400
AWN12-8-11□□□	120	71.3	105	100.2	51.5	3	590.5	▲3,470
AWN12-8-14□□□	120	71.3	140	100.2	51.5	3	696.5	▲3,720
AWN12-8-17□□□	120	71.3	179.5	100.2	51.5	3	816	▲4,020
AWN12-8-22□□□	120	71.3	215	100.2	51.5	3	923.5	▲4,580
AWN16-9-14□□□	156.3	81.3	135	136.5	61.5	3	871.5	▲5,090
AWN16-9-18□□□	156.3	81.3	175	136.5	61.5	3	1,018.5	▲5,450
AWN16-9-23□□□	156.3	81.3	225	136.5	61.5	3	1,201.5	▲5,960
AWN16-9-28□□□	156.3	81.3	275	136.5	61.5	3	1,385	▲6,540
AWN21-9-17□□□	206.3	81.3	170	186.5	61.5	3	1,261	6,340
AWN21-9-21□□□	206.3	81.3	210	186.5	61.5	3	1,431.5	6,660
AWN21-9-26□□□	206.3	81.3	260	186.5	61.5	3	1,644.5	7,160
AWN21-9-31□□□	206.3	81.3	310	186.5	61.5	3	1,857.5	8,000

▲は値上げした製品です。

オプション部品 (別売)



取付ベース
AWCシリーズ
P4-14



六角穴付ボルト
HCSシリーズ
P4-14



ケーブルグラウンドシリーズ
P5-67~82



シリコンプロテクター
AWSPシリーズ
P4-13



テクニカルデータ

保護等級：IP67
 使用温度範囲：-40℃～+105℃
 締め付けトルク：1.0N・m

- カスタム製品 (穴加工・インクジェット印刷・表面シート製作) についてはP14-1~51をご覧ください。
- CADデータ (DXF/DWG) でご依頼いただくと**5%割引**、リピート注文品は更に**5%割引**致します。



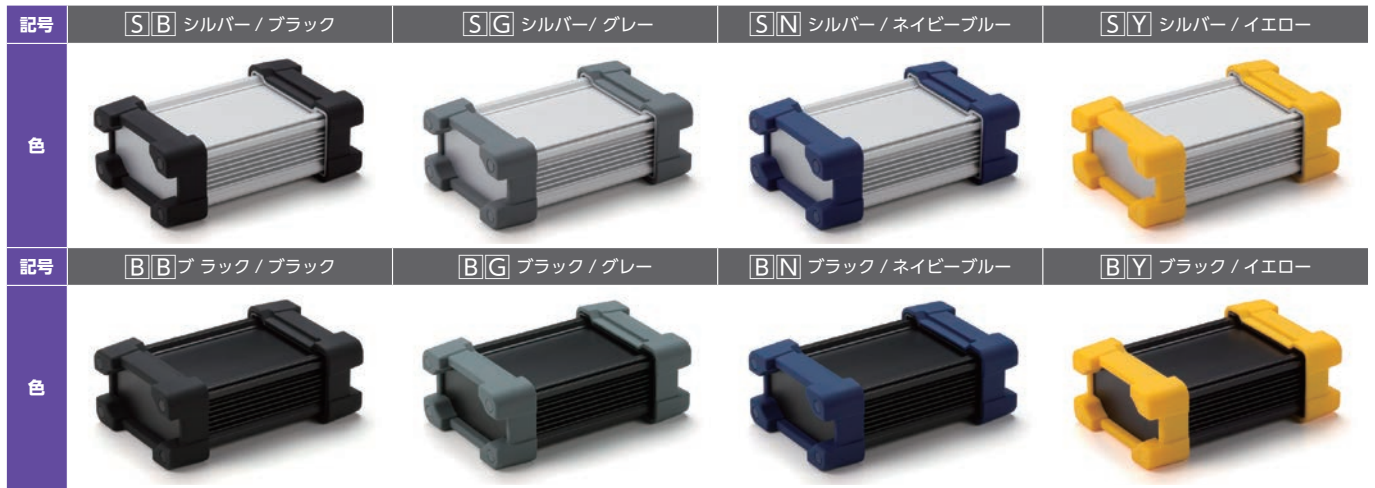
- シリコンプロテクター付で、耐衝撃性に優れたアルミケースです。
- IP67の防水・防塵性能があり、シールド効果もある放熱型アルミケースです。
- ボディーフレーム内部には差込溝が付いており、基板やシャーシをスライドさせ入れる事が出来ます。
- 全30サイズ、色仕様8タイプ、合計240機種よりご選択いただけます。
- 測定機、コントロールボックス、通信機器などに適しています。

構成内容

No.	名称	個数	材質	色 / 表面処理
1	パネル	2	アルミダイキャスト ADC12	シルバー・ブラック / 塗装 (内面未処理)
2	ボディーフレーム	1	アルミ押出材 A6063S-T5	シルバーアルマイト・ブラックアルマイト
3	プロテクター	2	シリコンゴム	ブラック・グレー・ネイビーブルー・イエロー
4	シールドガasket	2	導電性シリコンゴム	ブラック
5	スペーサー	8	真ちゅう	ニッケルメッキ
6	ブラインドキャップ	8	シリコンゴム	ブラック・グレー・ネイビーブルー・イエロー
7	取付ビス	8	ステンレス	無処理

※ AWPシリーズはシールドタイプのみとなります。
 内側が塗装されたノーマルタイプをご要望の場合、AWNシリーズにオプションシリコンカバーのAWSPを併せてご利用ください。

色仕様



型番・寸法・標準価格

■ご注文の際は型番末尾□□□に色記号を付けて下さい。

型番	W	H	D	自重 (g)	標準価格
AWP 7-7- 8□□	72.4(65.8)	73.6(65.8)	104 (80)	363.5	▲ 3,880
AWP 7-7-11□□	72.4(65.8)	73.6(65.8)	134(110)	419	▲ 4,010
AWP 7-7-15□□	72.4(65.8)	73.6(65.8)	174(150)	493.5	▲ 4,180
AWP 7-7-20□□	72.4(65.8)	73.6(65.8)	224(200)	586	▲ 4,450
AWP 7-7-25□□	72.4(65.8)	73.6(65.8)	274(250)	679	▲ 4,650
AWP 8-5- 9□□	87.4(80.8)	53.6(45.8)	114 (90)	353.5	▲ 3,840
AWP 8-5-12□□	87.4(80.8)	53.6(45.8)	139(115)	394.5	▲ 3,950
AWP 8-5-14□□	87.4(80.8)	53.6(45.8)	164(140)	436	▲ 4,020
AWP 8-5-18□□	87.4(80.8)	53.6(45.8)	199(175)	493.5	▲ 4,240
AWP 9-9-10□□	93.9(86.3)	95.1(86.3)	130(100)	693	▲ 5,200
AWP 9-9-13□□	93.9(86.3)	95.1(86.3)	155(125)	766	▲ 5,380
AWP 9-9-17□□	93.9(86.3)	95.1(86.3)	200(170)	897	▲ 5,710
AWP 9-9-22□□	93.9(86.3)	95.1(86.3)	250(220)	1,043	▲ 6,070
AWP 9-9-28□□	93.9(86.3)	95.1(86.3)	305(275)	1,203.5	▲ 6,500
AWP11-6-11□□	113.9(106.3)	65.1(56.3)	140(110)	652.5	▲ 5,220
AWP11-6-15□□	113.9(106.3)	65.1(56.3)	180(150)	751.5	▲ 5,450
AWP11-6-19□□	113.9(106.3)	65.1(56.3)	220(190)	850	▲ 5,680
AWP11-6-24□□	113.9(106.3)	65.1(56.3)	270(240)	973	▲ 6,100
AWP12-8-11□□	127.6(120)	80.1(71.3)	135(105)	778.5	5,130
AWP12-8-14□□	127.6(120)	80.1(71.3)	170(140)	885	5,390
AWP12-8-17□□	127.6(120)	80.1(71.3)	209.5(179.5)	1,004.5	5,730
AWP12-8-22□□	127.6(120)	80.1(71.3)	245(215)	1,112	6,170
AWP16-9-14□□	163.9(156.3)	90.1(81.3)	165(135)	1,094	▲ 7,140
AWP16-9-18□□	163.9(156.3)	90.1(81.3)	205(175)	1,240.5	▲ 7,500
AWP16-9-23□□	163.9(156.3)	90.1(81.3)	255(225)	1,424	▲ 8,010
AWP16-9-28□□	163.9(156.3)	90.1(81.3)	305(275)	1,607.5	▲ 8,590
AWP21-9-17□□	213.9(206.3)	90.1(81.3)	202(170)	1,571.5	8,790
AWP21-9-21□□	213.9(206.3)	90.1(81.3)	242(210)	1,742	9,110
AWP21-9-26□□	213.9(206.3)	90.1(81.3)	292(260)	1,955.5	9,610
AWP21-9-31□□	213.9(206.3)	90.1(81.3)	342(310)	2,168.5	10,450

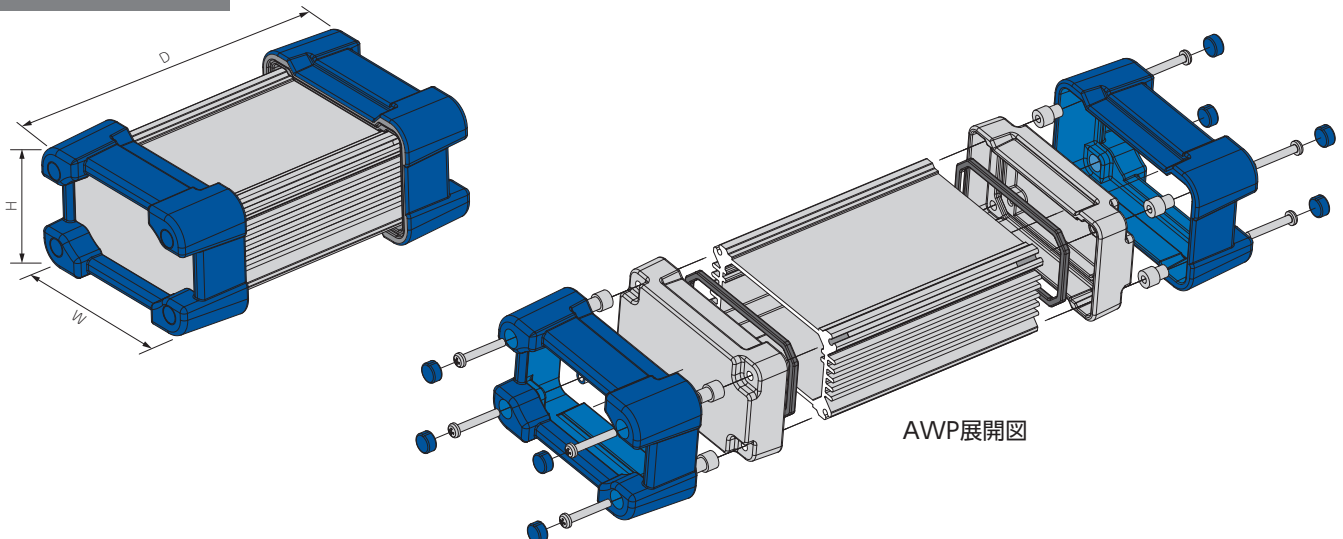
■ () 内数値はアルミケースの寸法です。

■各製品の詳細図はホームページよりCAD・PDF図をダウンロードしてご確認ください。

▲は値上げした製品です。

外観寸法図

■各製品の詳細図はホームページよりCAD・PDF図をダウンロードしてご確認ください。



型番目次/
Photo
INDEX

プラスチック
ケース

キャリング
ケース

防水・防塵
樹脂ボックス

防水・防塵
アルミ/
ステンレス
ボックス

端子ボックス/
防水コネクタ/
ケーブル
グラブド

アルミ
フレーム/
ヒートシンク
ケース

アルミサッシ
ケース

メタル
ケース

フリーサイズ
ケース/
フリーサイズ
パネル

ラックケース/
サブラック

機板/
ラックパネル

電池ホルダー/
電池ボックス

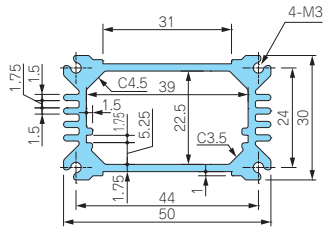
アクセサリ
/機構部品

カスタム製品

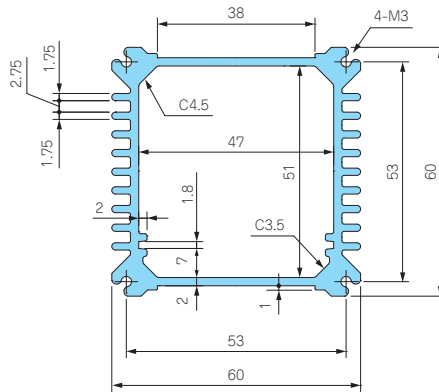
技術資料/
各種ご案内

AW・AWN・AWP ボディーフレーム断面図

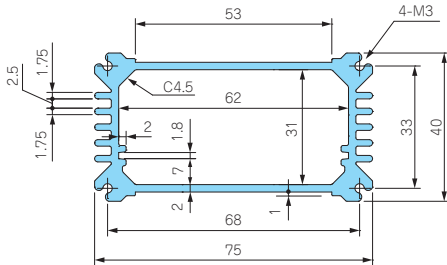
AW/AWN5-4□



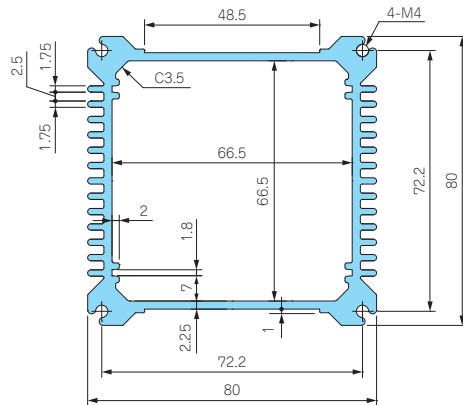
AW/AWN/AWP7-7□



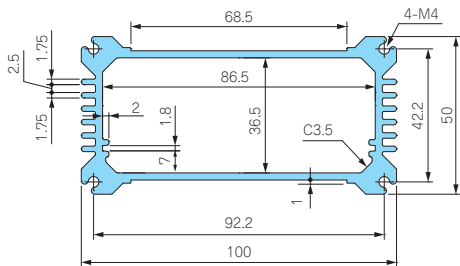
AW/AWN/AWP8-5□



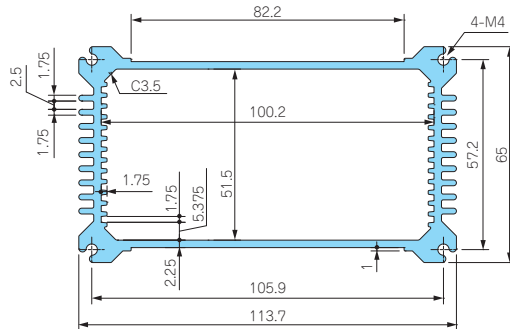
AW/AWN/AWP9-9□



AW/AWN/AWP11-6□



AW/AWN/AWP12-8□



型番目次/
Photo
INDEX

プラスチック
ケース

キャリング
ケース

防水・防塵
樹脂ボックス

防水・防塵
アルミ/
ステンレス
ボックス

端子ボックス/
防水コネクタ/
ケーブル
グランド

アルミ
フレーム/
ヒートシンク
ケース

アルミサッシ
ケース

メタル
ケース

フリーサイズ
ケース/
フリーサイズ
パネル

ラックケース/
サブラック

棚板/
ラックパネル

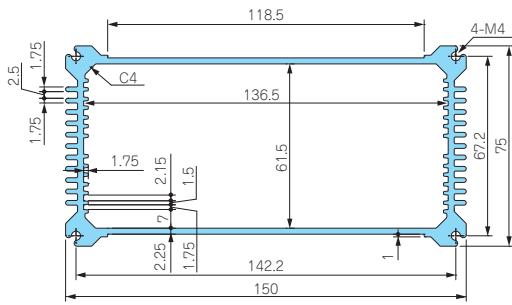
電池ホルダー/
電池ボックス

アクセサリ
/機構部品

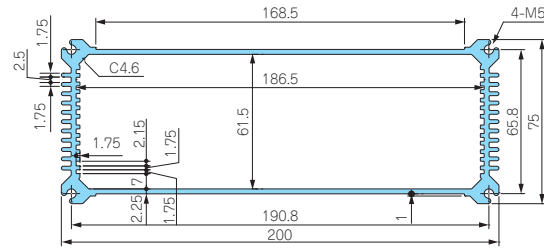
カスタム製品

技術資料/
各種ご案内

AW/AWN/AWP16-9-□



AW/AWN/AWP21-9-□



- ※熱抵抗値算出の条件
- ・自然空冷
 - ・フィンが地面に垂直で温度上昇60℃の時
 - ・押ししがアルマイト品
 - ・全面素子

型番			ボディフレーム長さ	※熱抵抗値 (℃/W)
AW 5-4- 7	AWN 5-4- 7	—	49.2	11.2
AW 5-4- 9	AWN 5-4- 9	—	69.2	9.18
AW 5-4-11	AWN 5-4-11	—	94.2	7.64
AW 5-4-14	AWN 5-4-14	—	119.2	6.63
AW 7-7- 8	AWN 7-7- 8	AWP 7-7- 8	64	4.41
AW 7-7-11	AWN 7-7-11	AWP 7-7-11	94	3.5
AW 7-7-15	AWN 7-7-15	AWP 7-7-15	134	2.83
AW 7-7-20	AWN 7-7-20	AWP 7-7-20	184	2.33
AW 7-7-25	AWN 7-7-25	AWP 7-7-25	234	2.02
AW 8-5- 9	AWN 8-5- 9	AWP 8-5- 9	74	5.97
AW 8-5-12	AWN 8-5-12	AWP 8-5-12	99	5.01
AW 8-5-14	AWN 8-5-14	AWP 8-5-14	124	4.37
AW 8-5-18	AWN 8-5-18	AWP 8-5-18	159	3.76
AW 9-9-10	AWN 9-9-10	AWP 9-9-10	81	3.1
AW 9-9-13	AWN 9-9-13	AWP 9-9-13	106	2.63
AW 9-9-17	AWN 9-9-17	AWP 9-9-17	151	2.12
AW 9-9-22	AWN 9-9-22	AWP 9-9-22	201	1.79
AW 9-9-28	AWN 9-9-28	AWP 9-9-28	256	1.54
AW11-6-11	AWN11-6-11	AWP11-6-11	90.6	4.52
AW11-6-15	AWN11-6-15	AWP11-6-15	130.6	3.62
AW11-6-19	AWN11-6-19	AWP11-6-19	170.6	3.08
AW11-6-24	AWN11-6-24	AWP11-6-24	220.6	2.64
AW12-8-11	AWN12-8-11	AWP12-8-11	85.6	3.6
AW12-8-14	AWN12-8-14	AWP12-8-14	120.6	2.93
AW12-8-17	AWN12-8-17	AWP12-8-17	160.1	2.47
AW12-8-22	AWN12-8-22	AWP12-8-22	195.6	2.18
AW16-9-14	AWN16-9-14	AWP16-9-14	115.6	2.64
AW16-9-18	AWN16-9-18	AWP16-9-18	155.6	2.2
AW16-9-23	AWN16-9-23	AWP16-9-23	205.6	1.86
AW16-9-28	AWN16-9-28	AWP16-9-28	255.6	1.63
AW21-9-17	AWN21-9-17	AWP21-9-17	147.8	2.3
AW21-9-21	AWN21-9-21	AWP21-9-21	187.8	1.99
AW21-9-26	AWN21-9-26	AWP21-9-26	237.8	1.72
AW21-9-31	AWN21-9-31	AWP21-9-31	287.8	1.54

型番目次/
Photo
INDEX

プラスチック
ケース

キャリング
ケース

防水・防塵
樹脂ボックス

防水・防塵
アルミ/
ステンレス
ボックス

端子ボックス/
防水コネクタ/
ケーブル
グランド

アルミ
フレーム/
ヒートシンク
ケース

アルミサッシ
ケース

メタル
ケース

フリーサイズ
ケース/
フリーサイズ
パネル

ラックケース/
サブラック

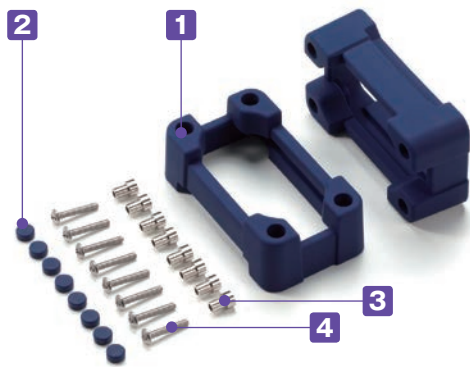
機板/
ラックパネル

電池ホルダー/
電池ボックス

アクセサリ
/機構部品

カスタム製品

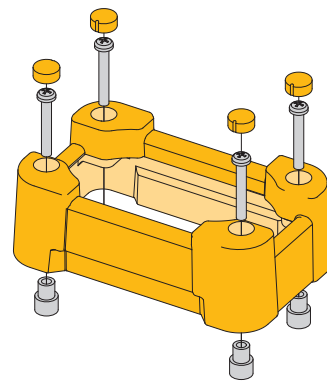
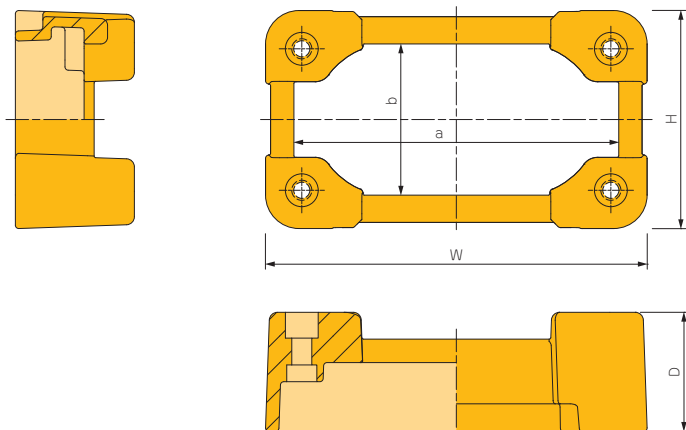
技術資料/
各種ご案内



記号	B ブラック	G グレー	N ネイビーブルー	Y イエロー
色				

- AWN・AWNSシリーズ用のシリコンプロテクターです。
- 落下などの衝撃や、パネル面のスイッチやコネクタを保護する事が出来ます。

外観寸法図



構成内容

No.	名称	個数	材質	色 / 表面処理
1	プロテクター	2	シリコン	ブラック・グレー・ネイビーブルー・イエロー
2	ブラインドキャップ	8	シリコン	ブラック・グレー・ネイビーブルー・イエロー
3	スペーサー	8	真ちゅう	ニッケルメッキ
4	取付ビス	8	ステンレス	無処理

型番・寸法・標準価格

■ ご注文の際は型番末尾□に色記号B・G・N・Yをご記入ください。

型番	W	H	D	a	b	取付ビス	対応機種	自重 (g)	標準価格
AWSP 7-7□	72.4	73.6	31	58.4	56.6	M3	AWN 7-7□ / AWNS 66-66□	99	1,240
AWSP 8-5□	87.4	53.6	31	73.4	36.6	M3	AWN 8-5□ / AWNS 81-46□	100.5	1,260
AWSP 9-9□	93.9	95.1	35.5	76.9	75.1	M4	AWN 9-9□ / AWNS 86-86□	184.5	1,680
AWSP11-6□	113.9	65.1	35.5	96.9	45.1	M4	AWN11-6□ / AWNS106-56□	186	1,760
AWSP12-8□	127.6	80.1	35.5	110.6	60.1	M4	AWN12-8□ / AWNS120-71□	201	1,770
AWSP16-9□	163.9	90.1	35.5	145.9	69.1	M4	AWN16-9□ / AWNS156-81□	235	2,110
AWSP21-9□	213.9	90.1	39.5	192.9	66.1	M5	AWN21-9□ / AWNS206-81□	333	2,450

型番目次/
Photo
INDEX

プラスチック
ケース

キャリング
ケース

防水・防塵
樹脂ボックス

防水・防塵
アルミ/
ステンレス
ボックス

端子ボックス/
防水コネクタ/
ケーブル
グラウンド

アルミ
フレーム/
ヒートシンク
ケース

アルミサッシ
ケース

メタル
ケース

フリーサイズ
ケース/
フリーサイズ
パネル

ラックケース/
サブラック

棚板/
ラックパネル

電池ホルダー/
電池ボックス

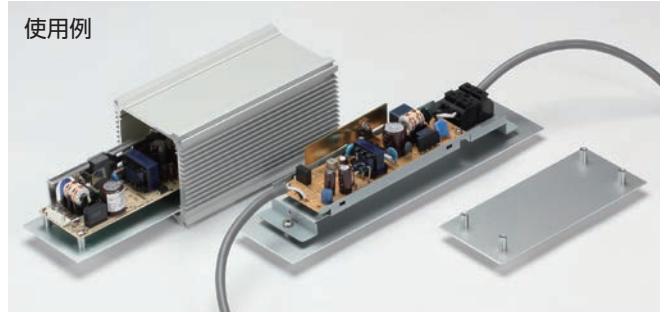
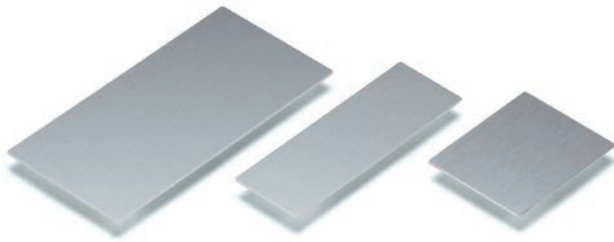
アクセサリ
/機構部品

カスタム製品

技術資料/
各種ご案内

AWC SERIES

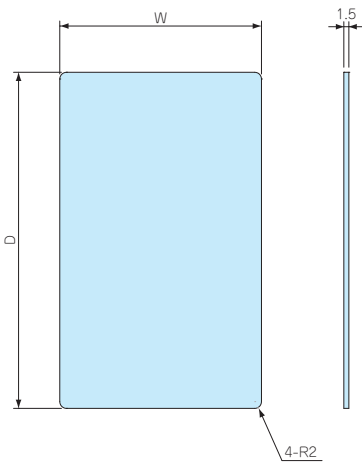
アルミ取付ベース



■ 材質 / 表面処理 : A1050P / シルバーアルマイト

■ AW・AWN・AWPシリーズ用取付ベースです。

電源ユニット、基板モジュール、端子台等を取付けてボディフレームにスライドさせ組み込むことができます。



型番・寸法・標準価格

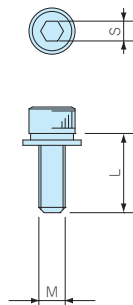
型番	W	D	対応機種	標準価格
AWC 5- 7	38.9	49.2	AW・AWN 5-4-7	250
AWC 5- 9	38.9	69.2	AW・AWN 5-4-9	250
AWC 5-11	38.9	94.2	AW・AWN 5-4-11	280
AWC 5-14	38.9	119.2	AW・AWN 5-4-14	300
AWC 7- 8	47	64	AW・AWN・AWP 7-7-8	310
AWC 7-11	47	94	AW・AWN・AWP 7-7-11	340
AWC 7-15	47	134	AW・AWN・AWP 7-7-15	380
AWC 7-20	47	184	AW・AWN・AWP 7-7-20	400
AWC 7-25	47	234	AW・AWN・AWP 7-7-25	450
AWC 8- 9	61.8	74	AW・AWN・AWP 8-5-9	380
AWC 8-12	61.8	99	AW・AWN・AWP 8-5-12	400
AWC 8-14	61.8	124	AW・AWN・AWP 8-5-14	440
AWC 8-18	61.8	159	AW・AWN・AWP 8-5-18	460
AWC 9-10	66.5	81	AW・AWN・AWP 9-9-10	390
AWC 9-13	66.5	106	AW・AWN・AWP 9-9-13	440
AWC 9-17	66.5	151	AW・AWN・AWP 9-9-17	460
AWC 9-22	66.5	201	AW・AWN・AWP 9-9-22	520
AWC 9-28	66.5	256	AW・AWN・AWP 9-9-28	580
AWC11-11	86.5	90.6	AW・AWN・AWP11-6-11	440
AWC11-15	86.5	130.6	AW・AWN・AWP11-6-15	500
AWC11-19	86.5	170.6	AW・AWN・AWP11-6-19	530
AWC11-24	86.5	220.6	AW・AWN・AWP11-6-24	590
AWC12-11	100.2	85.6	AW・AWN・AWP12-8-11	450
AWC12-14	100.2	120.6	AW・AWN・AWP12-8-14	500
AWC12-17	100.2	160.1	AW・AWN・AWP12-8-17	550
AWC12-22	100.2	195.6	AW・AWN・AWP12-8-22	590
AWC16-14	136.3	115.6	AW・AWN・AWP16-9-14	530
AWC16-18	136.3	155.6	AW・AWN・AWP16-9-18	610
AWC16-23	136.3	205.6	AW・AWN・AWP16-9-23	700
AWC16-28	136.3	255.6	AW・AWN・AWP16-9-28	790
AWC21-17	186.1	147.8	AW・AWN・AWP21-9-17	680
AWC21-21	186.1	187.8	AW・AWN・AWP21-9-21	790
AWC21-26	186.1	237.8	AW・AWN・AWP21-9-26	900
AWC21-31	186.1	287.8	AW・AWN・AWP21-9-31	1,050

■ 各製品の詳細図はホームページよりCAD・PDF図をダウンロードしてご確認ください。

■ お客様の指定サイズで製作できるフリーサイズケースはP9-39のAWSCシリーズを利用ください。

HCS SERIES

六角穴付ボルト



■ AW・AWNシリーズ用六角穴付ボルトです。

外觀に堅牢さを求める場合や、いたずら防止用としてご利用下さい。

※ 標準付属ビスは十字穴付ビスです。

型番・寸法・標準価格

型番	M	L	S	材質	入数	標準価格 / 袋
HCS3-12S	3	12	2.5	ステンレス	8 / 袋	180
HCS4-12S	4	12	3	ステンレス	8 / 袋	240
HCS5-12S	5	12	4	ステンレス	8 / 袋	300

型番目次/
Photo
INDEX

プラスチック
ケース

キャリング
ケース

防水・防塵
樹脂ボックス

防水・防塵
アルミ/
ステンレス
ボックス

端子ボックス/
防水コネクタ/
ケーブル
グランド

アルミ
フレーム/
ヒートシンク
ケース

アルミサッシ
ケース

メタル
ケース

フリーサイズ
ケース/
フリーサイズ
パネル

ラックケース/
サブラック

機板/
ラックパネル

電池ホルダー/
電池ボックス

アクセサリ
/ 機構部品

カスタム製品

技術資料/
各種ご案内



防水・防塵アルミ／ステンレスボックス



型番目次/
Photo
INDEX

プラスチック
ケース

キャリング
ケース

防水・防塵
樹脂ボックス

防水・防塵
アルミ/
ステンレス
ボックス

端子ボックス/
防水コネクタ/
ケーブル
グラウンド

アルミ
フレーム/
ヒートシンク
ケース

アルミサッシ
ケース

メタル
ケース

フリーサイズ
ケース/
フリーサイズ
パネル

ラックケース/
サブラック

棚板/
ラックパネル

電池ホルダー/
電池ボックス

アクセサリ/
機構部品

カスタム製品

技術資料/
各種ご案内

- カスタム製品 (穴加工・インクジェット印刷・シルク印刷・表面シート製作) についてはP14-1~51をご覧ください。
- CADデータ (DXF/DWG) でご依頼いただくと**5%割引**、リピート注文品は更に**5%割引**致します。

- 低価格型のアルミ押出材防水ケースです。上下カバーは分割していて、基板や機器の組込みがしやすい構造です。
- 全39サイズで、上下カバー2色・パネル3色の組み合わせにより、合計6タイプの色仕様から選択可能です。
- お客様のご指定サイズで製作できるフリーサイズケースはP9-9~12のEXWSシリーズをご覧ください。

テクニカルデータ
保護等級：IP65 (内部に粉塵が浸入せず、12.50/分であらゆる方向から3分以上の散水に耐える) ※ 直接雨の当たる屋外には設置不可

付属ビス
EXW 7-□、 9-□：六角穴付M2.5×8×8本
EXW12-□、15-□：六角穴付M3×10×8本
六角レンチ

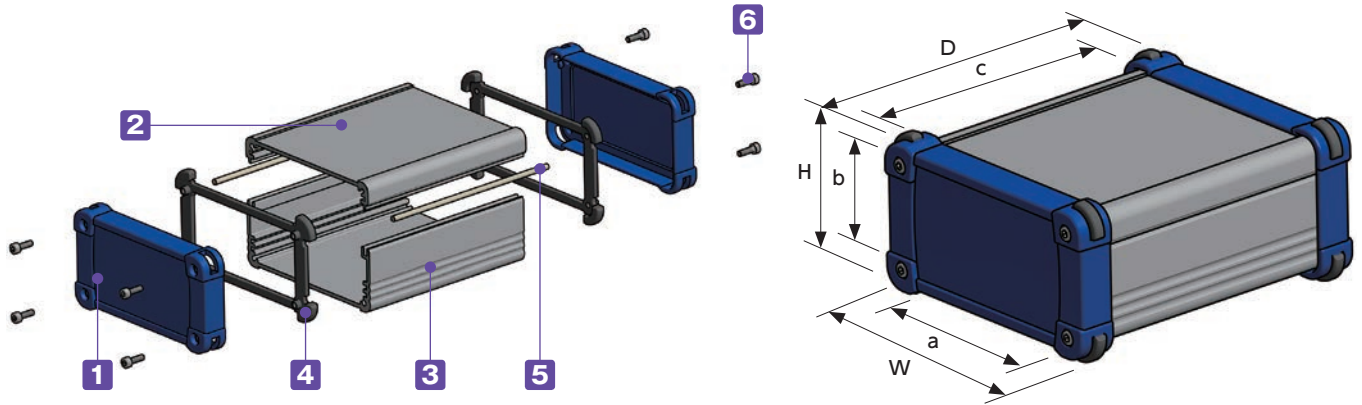
構成内容

No.	名称	個数	材質	色 / 表面処理
1	パネル	2	PC+ABS樹脂 (UL94V-0 主成分)	塗装無：ブラック・グレー 塗装付：ネイビー
2	上カバー	1	アルミ押出材 A6063S-T5	シルバーアルマイト・ブラックアルマイト
3	下カバー	1	アルミ押出材 A6063S-T5	シルバーアルマイト・ブラックアルマイト
4	コーナーガード付ガスケット	2	シリコンゴム	ダークグレー・ブラック
5	カバー用ガスケット	2	シリコンゴム	ホワイトグレー
6	取付ビス (六角穴付)	8	ステンレス	無処理

色仕様 (下記6タイプからご選択頂けます。)

※パネルのブラック・グレーは樹脂材料色、ネイビー色は表面塗装で着色をしております。

記号	S B シルバー / ブラック	S G シルバー / グレー	S N シルバー / ネイビー
色			
記号	B B ブラック / ブラック	B G ブラック / グレー	B N ブラック / ネイビー
色			



型番・寸法・標準価格

■ EXWシリーズをご注文の際は型番末尾□□に色記号を付けて下さい。

型番	寸法			有効寸法			標準価格	
	W	H	D	a	b	c	SB・SG・BB・BG	SN・BN
EXW 7- 3- 6□□	69	34	58	47	20	46	1,320	1,890
EXW 7- 3- 9□□	69	34	85	47	20	73	1,390	1,960
EXW 7- 3-11□□	69	34	108	47	20	96	1,450	2,020
EXW 7- 4- 6□□	69	44	58	47	30	46	1,390	1,990
EXW 7- 4- 9□□	69	44	85	47	30	73	1,480	2,050
EXW 7- 4-11□□	69	44	108	47	30	96	1,560	2,140
EXW 7- 6- 6□□	69	59	58	47	45	46	1,560	2,160
EXW 7- 6- 9□□	69	59	85	47	45	73	1,660	2,270
EXW 7- 6-11□□	69	59	108	47	45	96	1,760	2,340
EXW 9- 4- 7□□	89	39	69	67	25	56	1,600	2,240
EXW 9- 4-10□□	89	39	99	67	25	86	1,700	2,340
EXW 9- 4-13□□	89	39	129	67	25	116	1,790	2,420
EXW 9- 5- 7□□	89	49	69	67	35	56	1,650	2,350
EXW 9- 5-10□□	89	49	99	67	35	86	1,770	2,450
EXW 9- 5-13□□	89	49	129	67	35	116	1,880	2,560
EXW 9- 6- 7□□	89	64	69	67	50	56	1,830	2,480
EXW 9- 6-10□□	89	64	99	67	50	86	1,980	2,620
EXW 9- 6-13□□	89	64	129	67	50	116	2,100	2,730
EXW12- 4- 9□□	116	41	88	89	24	74	1,780	2,680
EXW12- 4-13□□	116	41	128	89	24	114	1,980	2,760
EXW12- 4-18□□	116	41	174	89	24	160	2,230	2,970
EXW12- 6- 9□□	116	56	88	89	39	74	1,900	2,690
EXW12- 6-13□□	116	56	128	89	39	114	2,120	2,970
EXW12- 6-18□□	116	56	174	89	39	160	2,380	3,200
EXW12- 7- 9□□	116	71	88	89	54	74	2,080	2,940
EXW12- 7-13□□	116	71	128	89	54	114	2,340	3,150
EXW12- 7-18□□	116	71	174	89	54	160	2,620	3,410
EXW15- 5-11□□	151	46	107	107	29	93	2,190	3,260
EXW15- 5-15□□	151	46	147	107	29	133	2,500	3,530
EXW15- 5-20□□	151	46	197	107	29	183	2,860	3,840
EXW15- 6-11□□	151	61	107	107	44	93	2,340	3,470
EXW15- 6-15□□	151	61	147	107	44	133	2,640	3,760
EXW15- 6-20□□	151	61	197	107	44	183	3,040	4,110
EXW15- 8-11□□	151	81	107	107	64	93	2,560	3,670
EXW15- 8-15□□	151	81	147	107	64	133	3,070	4,120
EXW15- 8-20□□	151	81	197	107	64	183	3,480	4,510
EXW15-10-11□□	151	101	107	107	84	93	2,910	4,000
EXW15-10-15□□	151	101	147	107	84	133	3,300	4,340
EXW15-10-20□□	151	101	197	107	84	183	3,760	4,760

■ お客様の指定サイズで製作できるフリーサイズケースはP9-9~12のEXWSシリーズをご利用下さい。

カバー用ガスケット取付方法



■ ガスケットは下カバー凹合溝に入れ込んで下さい。



■ ガスケットは多少はみ出るように入れ込んで、パネルの内側と接触させて下さい。

型番目次/
Photo
INDEX

プラスチック
ケース

キャリング
ケース

防水・防塵
樹脂ボックス

防水・防塵
アルミ/
ステンレス
ボックス

端子ボックス/
防水コネクタ/
ケーブル
グラブド

アルミ
フレーム/
ヒートシンク
ケース

アルミサッシ
ケース

メタル
ケース

フリーサイズ
ケース/
フリーサイズ
パネル

ラックケース/
サブラック

機板/
ラックパネル

電池ホルダー/
電池ボックス

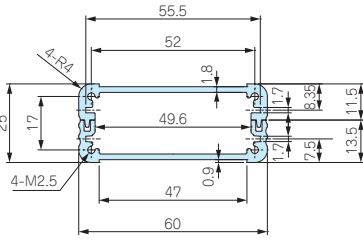
アクセサリ
/機構部品

カスタム製品

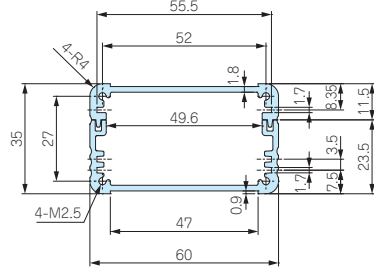
技術資料/
各種ご案内

EXW・EXWF上下カバー断面図

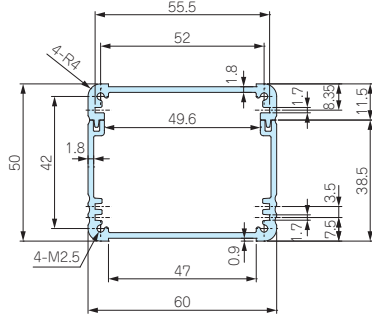
EXW/EXWF 7-3-□



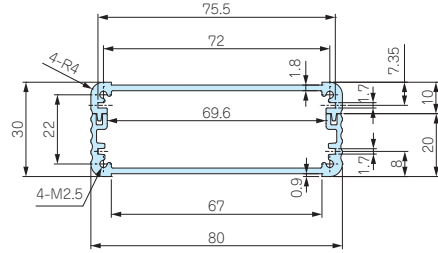
EXW/EXWF 7-4-□



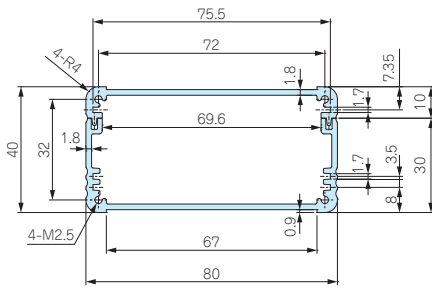
EXW/EXWF 7-6-□



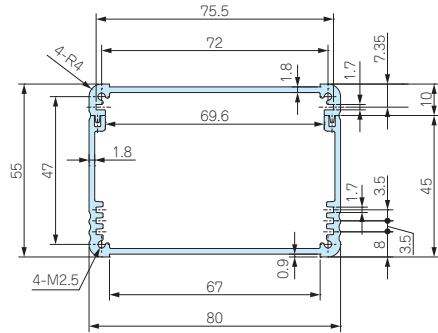
EXW/EXWF 9-4-□



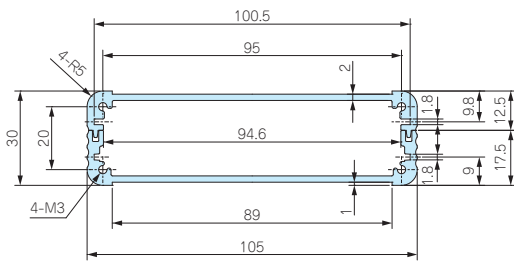
EXW/EXWF 9-5-□



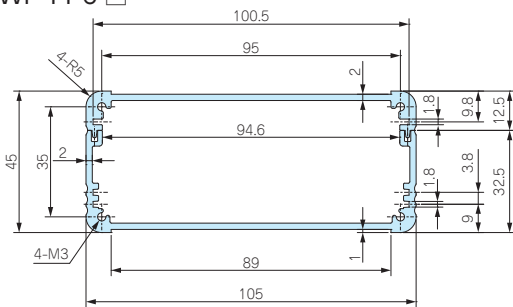
EXW/EXWF 9-6-□



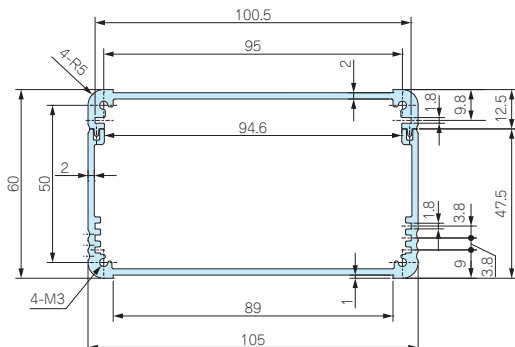
EXW 12-4-□
EXWF 11-4-□



EXW 12-6-□
EXWF 11-6-□



EXW 12-7-□
EXWF 11-7-□



防水・防塵アルミ／ステンレスボックス

型番目次/
Photo
INDEX

プラスチック
ケース

キャリング
ケース

防水・防塵
樹脂ボックス

防水・防塵
アルミ/
ステンレス
ボックス

端子ボックス/
防水コネクタ/
ケーブル
グランド

アルミ
フレーム/
ヒートシンク
ケース

アルミサッシ
ケース

メタル
ケース

フリーサイズ
ケース/
フリーサイズ
パネル

ラックケース/
サブラック

棚板/
ラックパネル

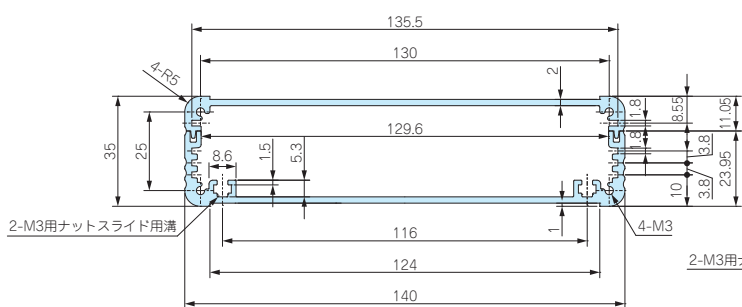
電池ホルダー/
電池ボックス

アクセサリ
/機構部品

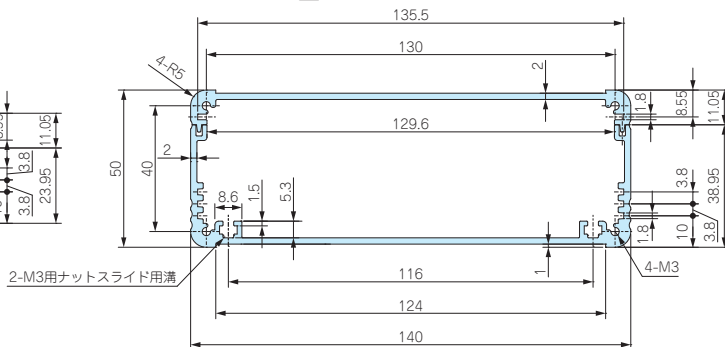
カスタム製品

技術資料/
各種ご案内

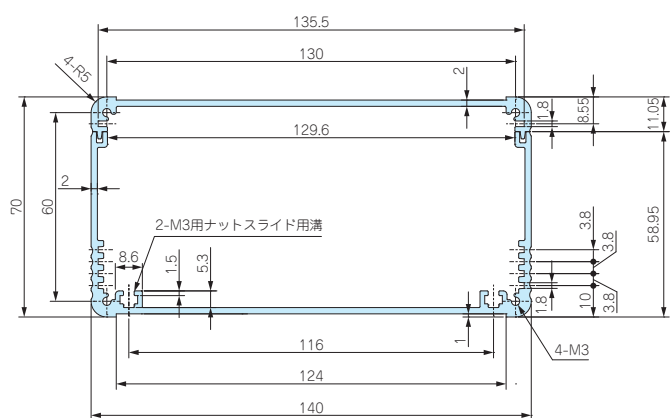
EXW/EXWF 15-5-□



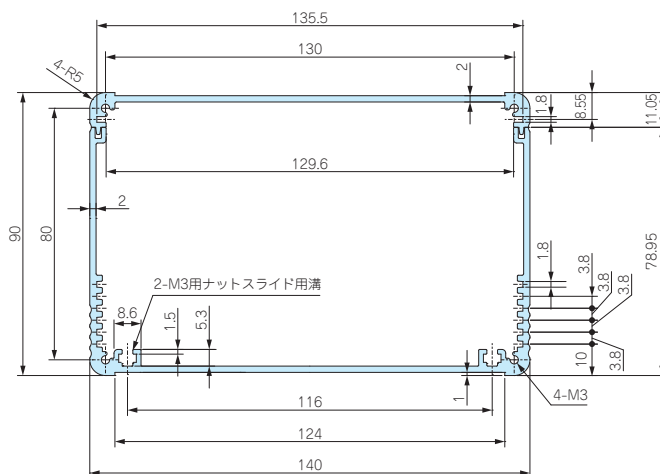
EXW/EXWF 15-6-□



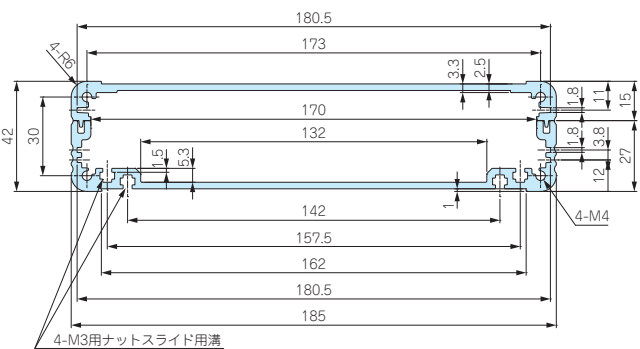
EXW/EXWF 15-8-□



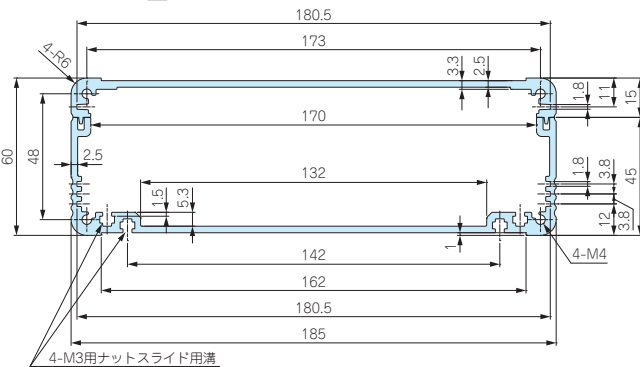
EXW/EXWF 15-10-□



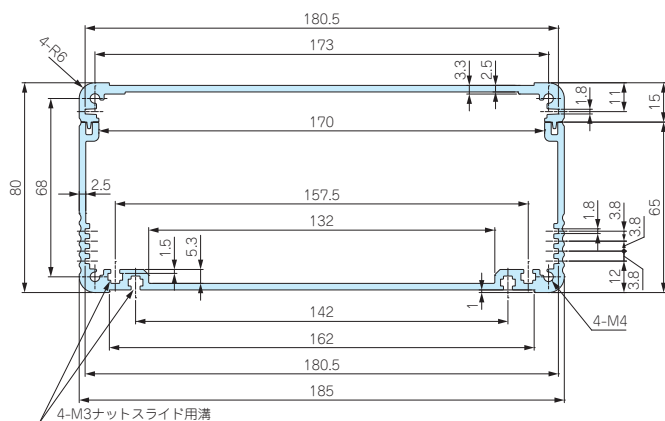
EXWF 20-6-□



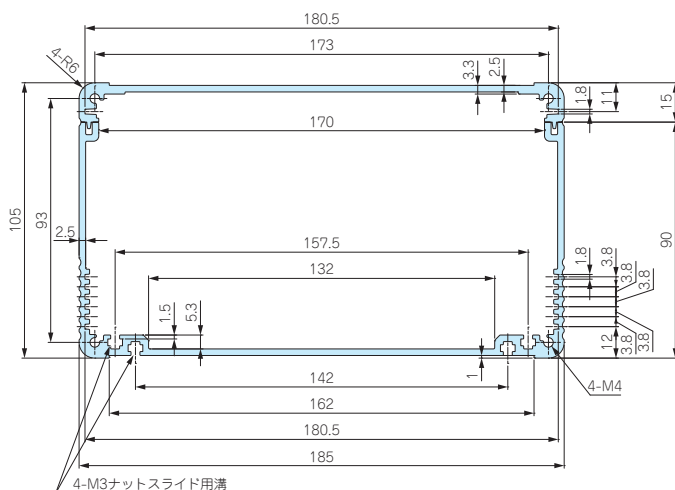
EXWF 20-8-□



EXWF 20-10-□



EXWF 20-12-□



型番目次/
Photo
INDEX

プラスチック
ケース

キャリング
ケース

防水・防塵
樹脂ボックス

防水・防塵
アルミ/
ステンレス
ボックス

端子ボックス/
防水コネクタ/
ケーブル
グランド

アルミ
フレーム/
ヒートシンク
ケース

アルミサッシ
ケース

メタル
ケース

フリーサイズ
ケース/
フリーサイズ
パネル

ラックケース/
サブラック

棚板/
ラックパネル

電池ホルダー/
電池ボックス

アクセサリ
/機構部品

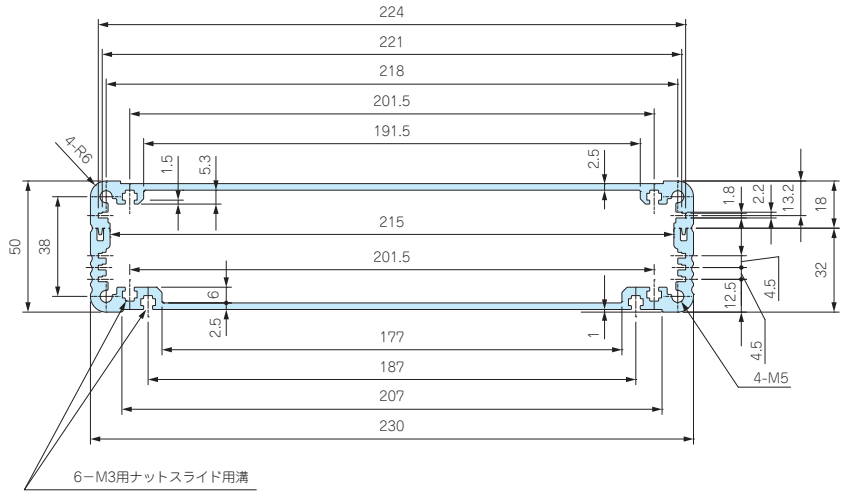
カスタム製品

技術資料/
各種ご案内

EXWF 24-7-□

4

防水・防塵アルミ／ステンレスボックス



型番目次/
Photo
INDEX EXWF 24-9-□

プラスチック
ケース

キャリング
ケース

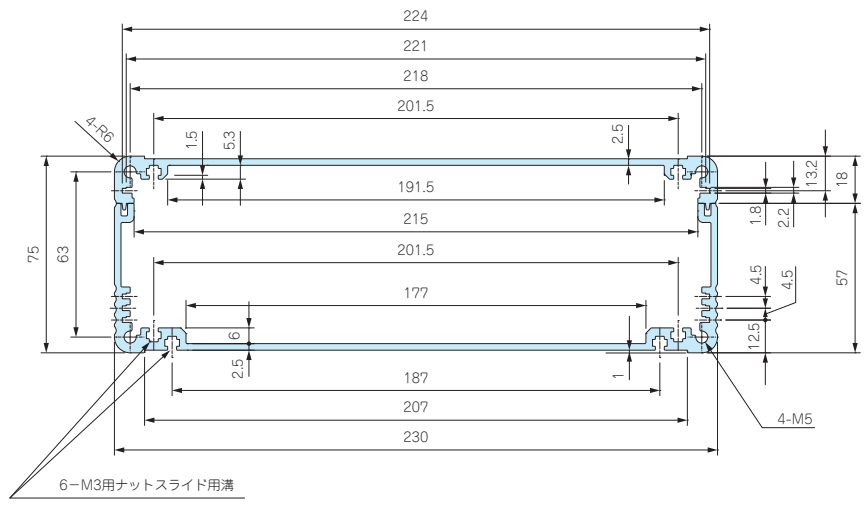
防水・防塵
樹脂ボックス

防水・防塵
アルミ/
ステンレス
ボックス

端子ボックス/
防水コネクタ/
ケーブル
グランド

アルミ
フレーム/
ヒートシンク
ケース

アルミサッシ
ケース



メタル
ケース EXWF 24-12-□

フリーサイズ
ケース/
フリーサイズ
パネル

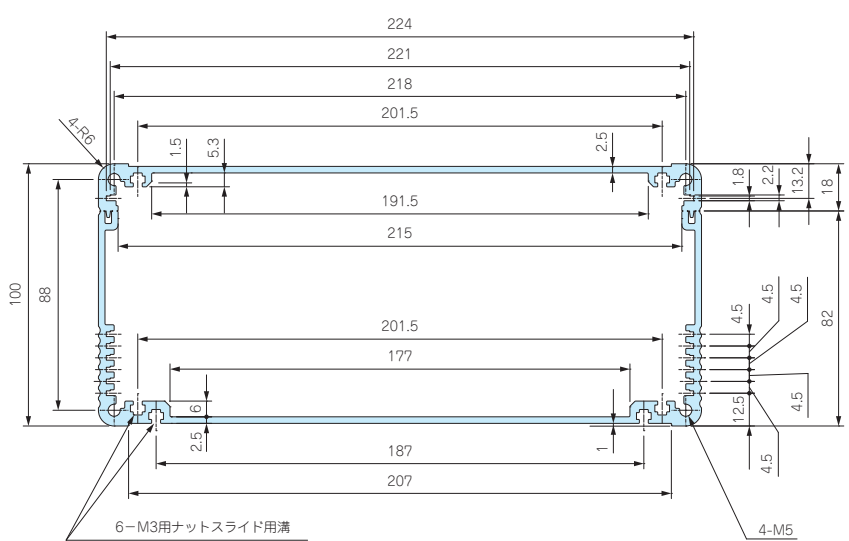
ラックケース/
サブラック

棚板/
ラックパネル

電池ホルダー/
電池ボックス

アクセサリ
/機構部品

カスタム製品



技術資料/
各種ご案内

SGK SERIES EXWF・EXWシリーズ用 防水ガasket



■ EXWF・EXWシリーズ用の防水ガasketです。
破損・紛失の際、交換用としてご利用下さい。



ガasket対応表

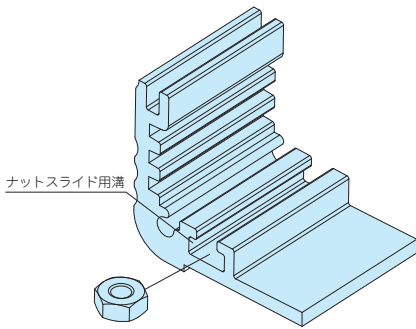
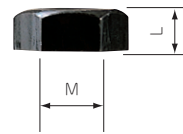
ガasket型番	対応機種
SGK-2.5	EXW7-□、9-□、12-□、15-□、EXWF7-□、9-□、11-□、15-□
SGK-3.5	EXWF20-□、24-□

型番・寸法・標準価格

型番	φ	材質	色	販売単位	標準価格
SGK-2.5	2.5	シリコンゴム	ホワイトグレー	1m × 1本	350
NEW SGK-3.5	3.5	シリコンゴム	ホワイトグレー	1m × 1本	470

※ 公差は±10%です。

MT-3N EXWF・EXWシリーズ用 ナット



型番・寸法・標準価格

型番	M	L	材質	表面処理	販売単位	標準価格
MT-3N	3	2.4	鉄	三価黒クロメート	50個 / 袋	250

■ EXWF・EXWシリーズの上下カバーで、M3用ナットスライド用溝があるものに使用可能です。

製品使用例

自動水出しコーヒー抽出器

写真提供：Thai High Coffee (インド)



カメラ用ストロボシーケンサー

写真提供：ScanBox Thermo Products AB (スウェーデン)



防水オーディオコミュニケーションシステム

写真提供：Octopus Systems Pte Ltd (シンガポール)



型番目次/
Photo
INDEX

プラスチック
ケース

キャリング
ケース

防水・防塵
樹脂ボックス

防水・防塵
アルミ/
ステンレス
ボックス

端子ボックス/
防水コネクタ/
ケーブル
グランド

アルミ
フレーム/
ヒートシンク
ケース

アルミサッシ
ケース

メタル
ケース

フリーサイズ
ケース/
フリーサイズ
パネル

ラックケース/
サブラック

機板/
ラックパネル

電池ホルダー/
電池ボックス

アクセサリ
/機構部品

カスタム製品

技術資料/
各種ご案内